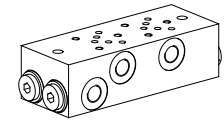


Reihenflanschplatte

- Anschlussgewinde G1/8"
- $p_{max} = 350 \text{ bar}$

NG3-Mini[®]

BESCHREIBUNG

Reihenflanschplatten mit Anschlussbildern für 2 bis 7 Ventile der NG3-Mini nach Wandfluh-Norm. Die Reihenflanschplatten aus Stahl sind phosphatiert.

TYPENSCHLÜSSEL

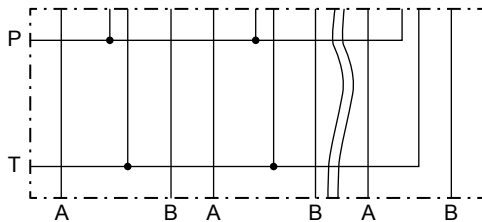
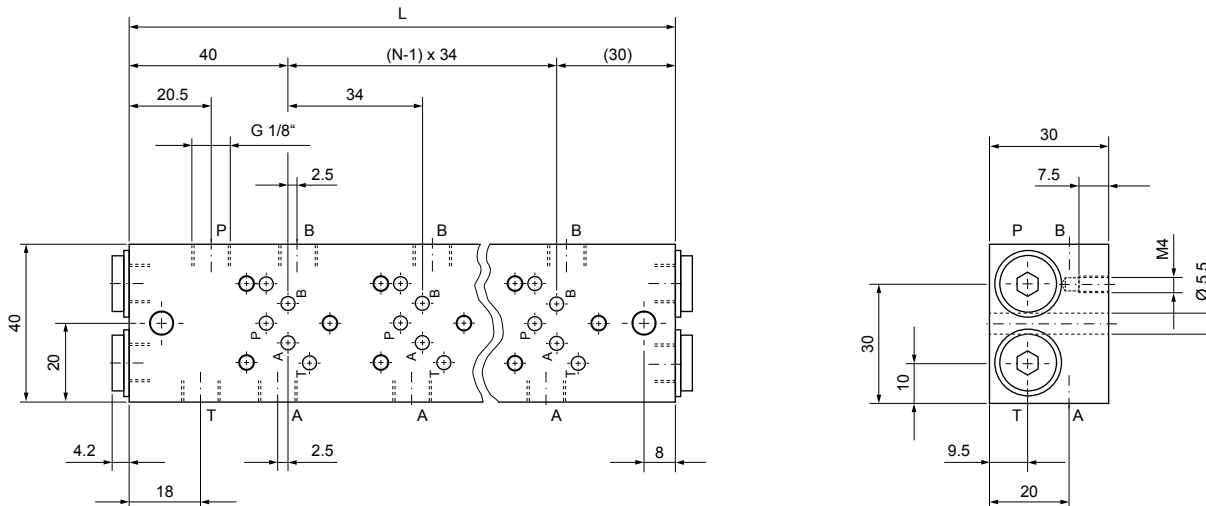
	B	3	/	<input type="checkbox"/>	#	<input type="checkbox"/>
Anschlussbild nach Wandfluh-Norm						
Nenngrösse 3-Mini						
Anzahl Ventile						
Änderungs-Index (wird vom Werk eingesetzt)						

ALLGEMEINE KENNGRÖSSEN

Benennung	Reihenflanschplatte
Nenngrösse	NG3-Mini nach Wandfluh-Norm
Befestigungsart	2 Befestigungslöcher für Zylinderschrauben M5
Anschlussart	Gewindeanschlüsse A, B, P, T G1/8"
Einbaulage	beliebig
Masse	siehe Tabelle

HYDRAULISCHE KENNGRÖSSEN

Betriebsdruck	$p_{max} = 350 \text{ bar}$
---------------	-----------------------------

SINNBILD

ABMESSUNGEN


Typ	Anzahl Ventile N	Mass L	Masse m
B3/2	2	104	0,85 kg
B3/3	3	138	1,12 kg
B3/4	4	172	1,39 kg
B3/5	5	206	1,66 kg
B3/6	6	240	1,93 kg
B3/7	7	274	2,20 kg