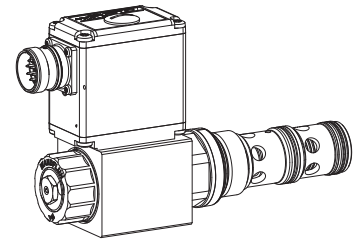


**Proportional 3-Wege-Stromregelventil
 Schraubpatronen-Bauart**

- Integrierte Verstärkerelektronik
- Direktgesteuert, lastkompensiert
- $Q_{\max} = 100 \text{ l/min}$, $p_{\max} = 350 \text{ bar}$
- $Q_{N\max} = 63 \text{ l/min}$

M33x2
 ISO 7789

BESCHREIBUNG

Direktgesteuertes lastkompensiertes Proportional-Stromregelventil mit integrierter Elektronik als Schraubpatrone mit Gewinde M33x2 für Senkung nach ISO 7789. Die Plug & Play-Ventile sind werkseitig eingestellt und abgeglichen und weisen daher geringste Serienstreuung auf. Mit Schutzart IP67 der Elektronik eignen sich diese Ventile für raue Umgebungsbedingungen. Zwei Nennvolumenstromstufen sind erhältlich. Die Verstellung des Volumenstroms erfolgt durch einen Wandfluh-Proportionalmagneten (VDE-Norm 0580). Annähernd lineare Volumenstrom-Zunahme und geringe Hysterese sind charakteristisch für diese Ventile. Der Patronenkörper und der Magnet aus Stahl sind galvanisch verzinkt und dadurch rostgeschützt. Das Elektronikgehäuse ist aus Aluminium.

FUNKTION

Das 3-Wege Stromregelventil dient dazu, die Geschwindigkeit eines Verbrauchers lastunabhängig konstant zu halten. Überflüssiger Pumpenförderstrom wird kostensparend dem Rücklaufsystem zugeführt. Proportional zum elektrisch übertragenen Sollwert verändert sich die Drosselöffnung und der Volumenstrom. Die Ansteuerung erfolgt über eine Anlogschnittstelle oder eine Feldbus-Schnittstelle (CANopen, J1939 oder Profibus DP). Die Parametrierung erfolgt mittels unserer kostenlosen Parametrier- und Diagnose-Software «PASO» oder via Feldbus-Schnittstelle. Die USB-Parametrier-schnittstelle ist über eine Abdeckkappe zugänglich. «PASO» ist ein Windows-Programm im Flussdiagramm-Stil, welches die intuitive Einstellung und Speicherung aller variablen Parameter ermöglicht. Die Daten bleiben bei einem Stromausfall erhalten, und können auch reproduziert und auf andere DSV übertragen werden.

ANWENDUNG

Proportional-Stromventile sind für präzise Vorschubsteuerungen geeignet, wo der Verbraucherstrom bei wechselnder Belastung konstant gehalten werden muss. Sie finden überall dort Anwendung, wo geringe Serienstreuung, einfache Installation, komfortable Bedienung und höchste Präzision von grosser Bedeutung sind. Die Anwendungen liegen sowohl in der Industrie- wie auch in der Mobilhydraulik. Die Schraubpatrone eignet sich gut zum Einbau in Steuerblöcke sowie in Flansch- und Sandwichventilen der NG10. Zur Fabrikation der Patronen-Aufnahmebohrung stehen Stufenwerkzeuge zur Verfügung (Miete oder Kauf). Beachten Sie dazu die Datenblätter in Reg. 2.13 unserer Dokumentation.

TYPENSCHLÜSSEL

		Q	D	P	PM33	-		-		/	M	E		-		[HB4.5]	#		
Stromregelventil																			
3-Wege																			
Proportional																			
Schraubpatrone M33x2																			
Nennvolumenstromstufe Q_N		32 l/min																	
		63 l/min																	
Nennspannung U_N	12 VDC																		
	24 VDC																		
Steckspule	Metallgehäuse 4-kant																		
Anschlussausführung	Integrierte Elektronik																		
Hardware Konfiguration																			
mit Anlogsollwertsignal (0...+10 V voreingestellt)																			
mit CANopen nach DSP-408																			
mit Profibus DP nach Fluid Power Technology																			
mit CAN J1939 (auf Anfrage)																			
Dichtungswerkstoff	NBR																		
	FKM (Vitron)																		
Handnotbetätigung																			
Änderungs-Index (wird vom Werk eingesetzt)																			

ALLGEMEINE KENNGRÖSSEN

Benennung	3-Wege-Proportional Stromregelventil mit integrierter Elektronik
Bauart	Schraubpatrone für Senkung nach ISO 7789
Betätigungsart	Proportionalmagnet stossend, in Öl schaltend, druckdicht
Befestigungsart	Schraubgewinde M33x2
Umgebungstemperatur	-20...65 °C (typisch) (Die obere Temperaturgrenze ist ein Richtwert für typische Anwendungen, sie kann im Einzelfall auch höher oder tiefer liegen. Die Ventilelektronik begrenzt bei überhöhter Elektroniktemperatur die Leistung. Nähere Angaben können der Betriebsanleitung «DSV» entnommen werden.)
Einbaulage	beliebig, vorzugsweise waagrecht
Anzugsdrehmoment	$M_D = 80 \text{ Nm}$ für Schraubpatrone $M_D = 5 \text{ Nm}$ für Griffmutter
Masse	$m = 1,6 \text{ kg}$
Volumenstromrichtung	siehe Schaltzeichen

HYDRAULISCHE KENNGRÖSSEN

Druckflüssigkeit	Mineralöle, andere Medien auf Anfrage
Max. zulässiger Verschmutzungsgrad	ISO 4406:1999, Klasse 18/16/13 (Empfohlene Filterfeinheit $\beta_{6...10} \geq 75$) siehe Datenblatt 1.0-50/2
Viskositätsbereich	12 mm ² /s...320 mm ² /s
Druckflüssigkeitstemperatur	-20...+70 °C
Höchstdruck	$p_{\max} = 350 \text{ bar}$
Nennvolumenstromstufen	$Q_N = 32 \text{ l/min}$, 63 l/min
Maximaler Volumenstrom	$Q_{\max} = 100 \text{ l/min}$ (1 → 2)
Minimaler Volumenstrom	$Q_{\min} = 0,2 \text{ l/min}$
Hysterese	$\leq 5 \%$

ELEKTRISCHE KENNGRÖSSEN

Schutzart	IP 67 nach EN 60 529 mit geeignetem Gegenstecker und geschlossenem Gehäusedeckel
Versorgungsspannung	12 VDC oder 24 VDC
Rampen	einstellbar
Parametrierung	via Feldbus oder USB
Schnittstelle	USB (Mini B) für Parametrierung mit «PASO» unter Verschlusschraube des Gehäusedeckels, Werkseitig voreingestellt

Analog-Schnittstelle:

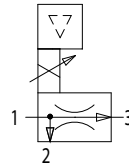
Gerätestecker (male)	M23, 12-polig
Gegenstecker	Kabeldose (female), M23, 12-polig (nicht im Lieferumfang)
Sollwertsignal	Eingang Spannung / Strom sowie Signalbereich per Software einstellbar

Feldbus-Schnittstelle:

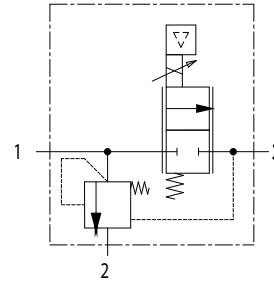
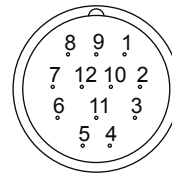
Gerätestecker	M12, 4-polig
Speisung (male)	M12, 4-polig
Gegenstecker	Kabeldose (female), M12, 4-polig (nicht im Lieferumfang)
Gerätestecker	M12, 5-polig (nach DRP 303-1)
CANopen (male)	M12, 5-polig
Gegenstecker	Kabeldose (female), M12, 5-polig (nicht im Lieferumfang)
Gerätedose	M12, 5-polig, B-codiert (nach IEC 947-5-2)
Profibus (female)	M12, 5-polig, B-codiert
Gegenstecker	Kabelstecker (male), M12, 5-polig, B-codiert (nicht im Lieferumfang)
Sollwertsignal	Feldbus

SCHALTZEICHEN

vereinfacht



ausführlich


STECKERBELEGUNGEN
Analog-Schnittstelle:
Gerätestecker (male) X1


- 1 = Versorgungsspannung +
- 2 = Versorgungsspannung 0 VDC
- 3 = Stabilisierte Ausgangsspannung
- 4 = Sollwertsignal Spannung +
- 5 = Sollwertsignal Spannung -
- 6 = Sollwertsignal Strom +
- 7 = Sollwertsignal Strom -
- 8 = Reserviert für Erweiterungen
- 9 = Reserviert für Erweiterungen
- 10 = Freigabesignal (Digital Eingang)
- 11 = Fehlersignal (Digital Ausgang)
- 12 = Gehäuse

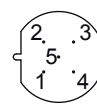
Sollwertsignal Spannung (PIN 4/5) bzw. Strom (PIN 6/7) wird mittels Parametrier- und Diagnosesoftware PASO gewählt.
Werkseitige Voreinstellung: Spannung (0...+10 V), (PIN 4/5)

Feldbus-Schnittstelle:
Gerätestecker Speisung (male) X1


- MAIN**
- 1 = Versorgungsspannung +
 - 2 = Reserviert für Erweiterungen
 - 3 = Versorgungsspannung 0 VDC
 - 4 = Gehäuse

Gerätestecker CANopen (male) X3


- CAN**
- 1 = Nicht angeschlossen
 - 2 = Nicht angeschlossen
 - 3 = CAN Gnd
 - 4 = CAN High
 - 5 = CAN Low

Gerätedose Profibus (female) X3


- PROFIBUS**
- 1 = VP
 - 2 = Rx/D / Tx/D - N
 - 3 = DGND
 - 4 = Rx/D / Tx/D - P
 - 5 = Shield

Parametrier-Schnittstelle (USB, Mini B) X2

Unter der Verschlusschraube des Gehäusedeckels


HINWEIS!

Die genauen elektrischen Kenngrößen sowie die detaillierte Beschreibung zur «DSV»-Elektronik sind dem Datenblatt 1.13-76 zu entnehmen.

Kostenloser Download unserer «PASO»-Software sowie der Bedienungsanleitung für «DSV»-Hydraulikventile und der Betriebsanleitung **CANopen**-Protokoll, bzw. **Profibus DP-Protokoll**, mit Geräteprofil DSP-408 für «DSV».

INBETRIEBNAHME

Für DSV-Verstärker sind in der Regel keine Parametereinstellungen durch den Kunden erforderlich. Die Stecker sind gemäss Kapitel «Steckerbelegung» zu beschalten.

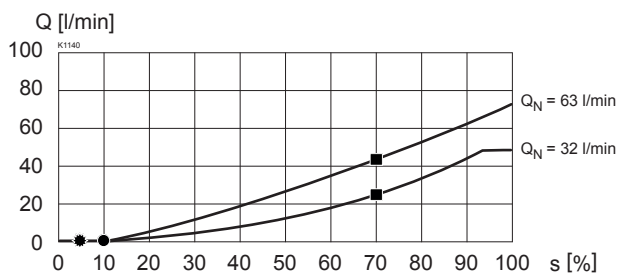

HINWEIS!

Die Gegenstecker und das Parametrierkabel sind nicht im Lieferumfang enthalten. Siehe Kapitel «Zubehör».

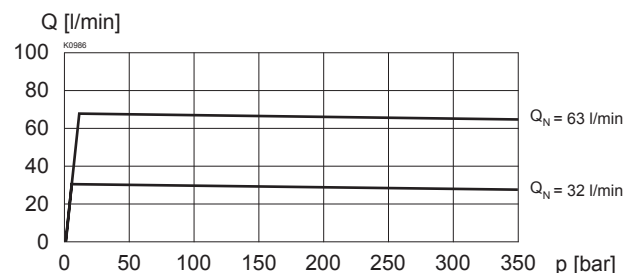
Weitere Informationen finden Sie auf unserer Website:
«www.wandfluh.com»

LEISTUNGSKENNGRÖSSEN Ölviskosität $\nu = 30 \text{ mm}^2/\text{s}$

$Q = f(I)$ Volumenstrom-Signal-Kennlinie
 [bei $p=50 \text{ bar}$] / (s entspricht Sollwertsignal)



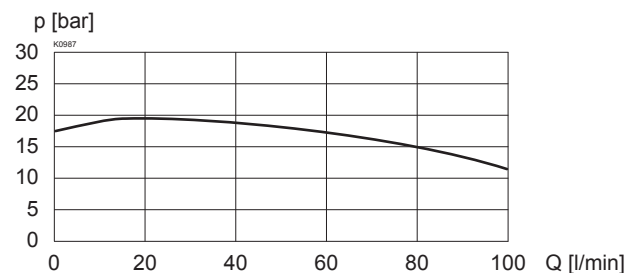
$Q = f(p)$ Volumenstrom-Druck-Kennlinie


Werkseitige Voreinstellung:

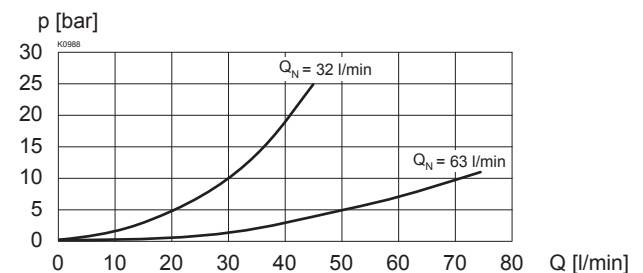
Dither eingestellt für optimale Hysterese

- ★ = Totband: Magnet abgeschaltet bei Signal <5%
- = Öffnungspunkt: bei 10%
- = Durchfluss bei $p = 50 \text{ bar}$ bei 70% Sollwertsignal
 43,4 l/min bei $Q_N = 63 \text{ l/min}$ (Q in Anschluss 1 = 80 l/min)
 26,3 l/min bei $Q_N = 32 \text{ l/min}$ (Q in Anschluss 1 = 40 l/min)

$\Delta p = f(Q)$ Druckverlust-Volumenstrom-Kennlinie 1 → 2

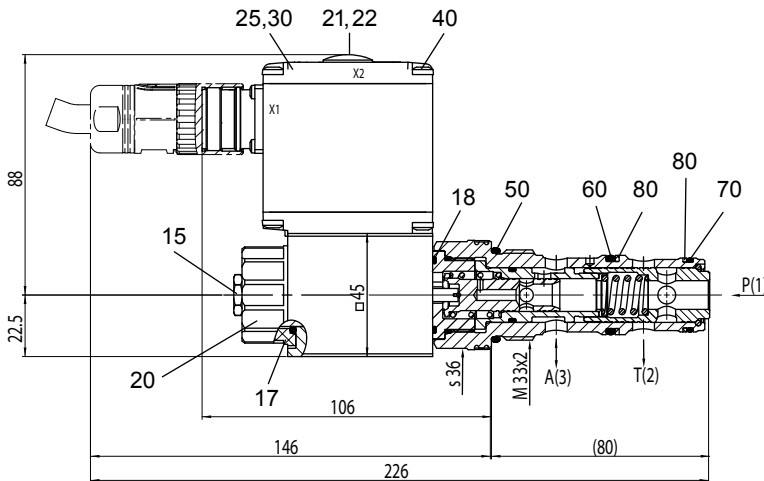


$\Delta p = f(Q)$ Druckverlust-Volumenstrom-Kennlinie 1 → 3

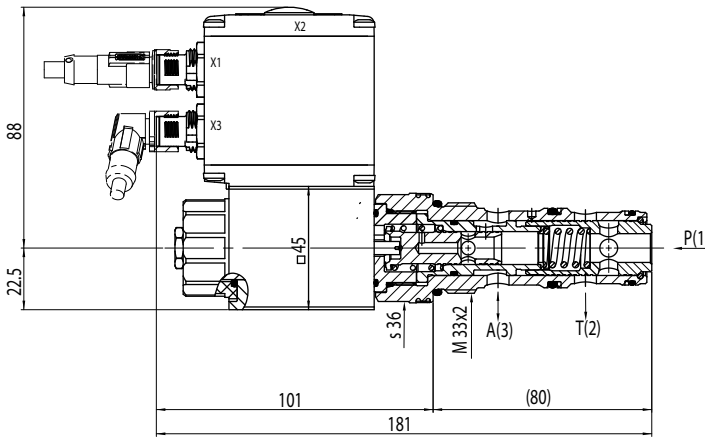
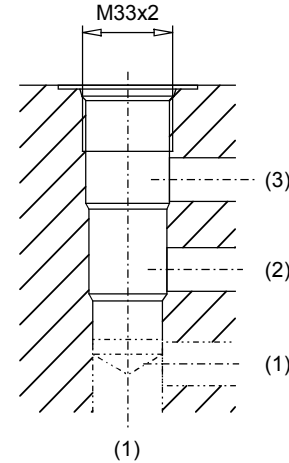


ABMESSUNGEN / SCHNITTZEICHNUNG

Mit Analog-Schnittstelle



mit Feldbus-Schnittstelle


 Senkungszeichnung nach
 ISO 7789-33-04-0-98

 Detaillierte Senkungszeichnung
 und Senkungswerkzeuge siehe
 Datenblatt 2.13-1040

ERSATZTEILLISTE

Position	Artikel	Beschreibung
15	253.8000	HB 4,5 Handnotbetätigung (Datenblatt 1.1-300)
17	160.2187	O-Ring ID 18,72 x 2,62 (NBR)
18	160.2220	O-Ring ID 21,95 x 1,78 (NBR)
20	154.2700	Griffmutter
21	223.1317	Blindstopfen M16x1,5
22	160.6131	O-Ring ID 13,00 x 1,5
25	062.0102	Deckel
30	072.0021	Flachdichtung 33,2 x 59,9 x 2
40	208.0100	Zylinderschraube M4 x 10
50	160.2298	O-Ring ID 29,82 x 2,62 (NBR)
	160.6296	O-Ring ID 29,82 x 2,62 (FKM)
60	160.2238	O-Ring ID 23,81 x 2,62 (NBR)
	160.6238	O-Ring ID 23,81 x 2,62 (FKM)
70	160.2236	O-Ring ID 23,52 x 1,78 (NBR)
	160.6236	O-Ring ID 23,52 x 1,78 (FKM)
80	049.3297	Stützring RD 24,5 x 29 x 1,4
90	049.3276	Stützring RD 24,1 x 27 x 1,4

ZUBEHÖR

- Flanschkörper / Sandwichplatte Datenblatt 2.6-862
 - Gewindeanschlusskörper Datenblatt 2.9-210
 - Parametriersoftware siehe Inbetriebnahme
 - Parametrierkabel für Schnittstelle USB Artikel Nr. 219.2896
(von Stecker Typ A auf Mini B, 3 m)
 - Gegenstecker (Kabeldose female) für Analog-Schnittstelle:
 - gerade, Lötkontakt Artikel Nr. 219.2330
 - gewinkelt, Lötkontakt Artikel Nr. 219.2331
- Randbedingungen zum Kabel:**
- Aussendurchmesser 9...10,5 mm
 - Litzenquerschnitt max. 1 mm²
 - Empfehlung Litzenquerschnitt:
 - 0...25 m = 0,75 mm² (AWG18)
 - 25...50 m = 1 mm² (AWG17)

Technische Erläuterungen siehe Datenblatt 1.0-100


HINWEIS!

Die Kabeldose ist nicht im Lieferumfang enthalten. Bei den Abmessungen ist zu beachten, dass die Massangaben auf die Kabeldosen im Kapitel «Zubehör» bezogen sind.