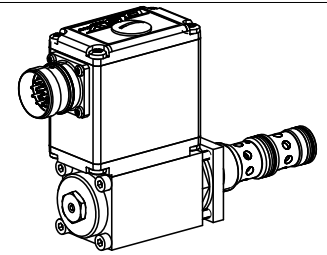


**Proportional 3-Wege-Stromregelventil
 Schraubpatronen-Bauart**

- Integrierte Elektronik
- Direktgesteuert, lastkompensiert
- $Q_{\max} = 40 \text{ l/min}$, $p_{\max} = 350 \text{ bar}$
- $Q_{N \max} = 25 \text{ l/min}$

M22x1,5
 ISO 7789

BESCHREIBUNG

Direktgesteuertes lastkompensiertes Proportional-Stromregelventil mit integrierter Elektronik als Schraubpatrone mit Gewinde M22x1,5 für Senkung nach ISO 7789. Die Plug & Play-Ventile sind werkseitig eingestellt und abgeglichen und weisen daher geringste Serienstreuung auf. Mit Schutzart IP67 der Elektronik eignen sich diese Ventile für raue Umgebungsbedingungen. Drei Nennvolumenstromstufen sind erhältlich. Die Verstellung des Volumenstroms erfolgt durch einen Wandfluh-Proportionalmagneten (VDE-Norm 0580). Annähernd lineare Volumenstrom-Zunahme und geringe Hysterese sind charakteristisch für diese Ventile. Der Patronenkörper ist aus Stahl. Eine spezielle Oberflächenvergütung garantiert einen guten Korrosionsschutz sowie sehr gute Gleiteigenschaften des Druckwaage- und Drosselkolbens. Der Magnet ist verzinkt.

FUNKTION

Das 3-Wege Stromregelventil dient dazu, die Geschwindigkeit eines Verbrauchers lastunabhängig konstant zu halten. Überflüssiger Pumpenförderstrom wird kostensparend dem Rücklaufsystem zugeführt. Proportional zum elektrisch übertragenen Sollwert verändert sich die Drosselöffnung und der Volumenstrom. Die Ansteuerung erfolgt über eine Anlogschnittstelle oder eine Feldbus-Schnittstelle (CANopen oder Profibus DP). Die Parametrierung erfolgt mittels unserer kostenlosen Parametrier- und Diagnose-Software «PASO» oder via Feldbus-Schnittstelle. Die serielle Parametrierschnittstelle ist über eine Abdeckkappe zugänglich. «PASO» ist ein menügesteuertes Windows-Programm, welches die komfortable Einstellung aller variablen Parameter ermöglicht. Die Daten werden im nichtflüchtigen Speicher abgelegt. Einmal erarbeitete Einstellungen können, auch nach einem Stromausfall, problemlos reproduziert und übertragen werden.

ANWENDUNG

Proportional-Stromventile sind für präzise Vor-schubsteuerungen geeignet, wo der Verbraucherstrom bei wechselnder Belastung konstant gehalten werden muss. Sie finden überall dort Anwendung, wo geringe Serienstreuung, einfache Installation, komfortable Bedienung und höchste Präzision von grosser Bedeutung sind. Die Anwendungen liegen sowohl in der Industrie- wie auch in der Mobilhydraulik. Die Schraubpatrone eignet sich gut zum Einbau in Steuerblöcke sowie in Flansch- und Sandwichventilen der NG4 Mini und NG6. Zur Fabrikation der Patronen-Aufnahmebohrung stehen Stufenwerkzeuge zur Verfügung (Miete oder Kauf). Beachten Sie dazu die Datenblätter in Reg. 2.13 unserer Dokumentation.

INHALT

ALLGEMEINE KENNGRÖSSEN.....	1
HYDRAULISCHE KENNGRÖSSEN.....	1
SCHALTZEICHEN.....	2
ELEKTRISCHE KENNGRÖSSEN.....	2
INBETRIEBNAHME.....	2
STECKERBELEGUNG.....	2
LEISTUNGSKENNGRÖSSEN.....	3
ABMESSUNGEN/ SCHNITTZEICHNUNGEN.....	3-4
ERSATZTEILLISTE.....	4
ZUBEHÖR.....	4

TYPENSCHLÜSSEL

Stromregelventil	Q	D	V	PM22	-	-	-	#	□
3-Wege-Ausführung									
Proportional mit integrierter Elektronik									
Schraubpatrone M22x1,5									
Nennvolumenstromstufen Q_N :	8 l/min								8
	15 l/min								15
	25 l/min								25
Standard-Nennspannungen U_N :	12 VDC								12
	24 VDC								24
Hardware Konfiguration:									
mit Anlogsignal (0...+10 V voreingestellt)									A1
mit CANopen nach DSP-408									C1
mit Profibus DP nach Fluid Power Technology									P1
mit CAN J1939 (auf Anfrage)									J1
Änderungs-Index (wird vom Werk eingesetzt)									

ALLGEMEINE KENNGRÖSSEN

Benennung	3-Wege-Proportional Stromregelventil mit integrierter Elektronik
Bauart	Schraubpatrone für Senkung nach ISO 7789
Betätigungsart	Proportionalmagnet stossend, in Öl schaltend, druckdicht
Befestigungsart	Schraubgewinde M22x1,5
Umgebungstemperatur	-20...+65 °C (typisch) (Die obere Temperaturgrenze ist ein Richtwert für typische Anwendungen, sie kann im Einzelfall auch höher oder tiefer liegen. Die Ventilelektronik begrenzt bei überhöhter Elektroniktemperatur die Leistung. Nähere Angaben können der Betriebsanleitung «DSV» entnommen werden.)
Einbaulage	beliebig
Anzugsdrehmoment	$M_D = 50 \text{ Nm}$ für Schraubpatrone $M_D = 2,6 \text{ Nm}$ (Qual. 8.8) für Magnetschrauben
Masse	$m = 1,0 \text{ kg}$
Volumenstromrichtung	siehe Schaltzeichen

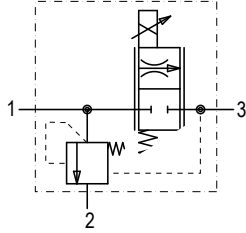
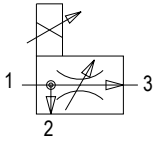
HYDRAULISCHE KENNGRÖSSEN

Druckflüssigkeit	Mineralöle, andere Medien auf Anfrage
Max. zulässiger Verschmutzungsgrad	ISO 4406:1999, Klasse 18/16/13 (Empfohlene Filterfeinheit $\beta_{6...10} \geq 75$) siehe Datenblatt 1.0-50/2
Viskositätsbereich	12 mm ² /s...320 mm ² /s
Druckflüssigkeitstemperatur	-20...+70 °C
Höchstdruck	$p_{\max} = 350 \text{ bar}$
Nennvolumenstromstufen	$Q_N = 8 \text{ l/min}, 15 \text{ l/min}, 25 \text{ l/min}$
Maximaler Volumenstrom	$Q_{\max} = 40 \text{ l/min}$ (1 → 2)
Minimaler Volumenstrom	$Q_{\min} = 0,1 \text{ l/min}$
Hysterese	≤ 5%

SCHALTZEICHEN

vereinfacht

ausführlich


ELEKTRISCHE KENNGRÖSSEN

Schutzart	IP 67 nach EN 60 529 mit geeignetem Gegenstecker und geschlossenem Gehäusedeckel
Versorgungsspannung	12 VDC oder 24 VDC
Rampen	einstellbar
Parametrierung	via Feldbus oder USB
Schnittstelle	USB (Mini B) für Parametrierung mit «PASO» (unter Verschlusschraube des Gehäusedeckels, Werkseitig parametriert)

Analog-Schnittstelle (MAIN):

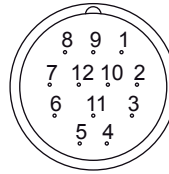
Gerätestecker (male)	M23, 12-polig
Gegenstecker	Kabeldose (female), M23, 12-polig (nicht im Lieferumfang)
Sollwertsignal	Spannung/Strom per Software wählbar

Feldbus-Schnittstelle:

Gerätestecker	
Speisung (male)	M12, 4-polig
Gegenstecker	Kabeldose (female), M12, 4-polig (nicht im Lieferumfang)
Gerätestecker	
CANopen (male)	M12, 5-polig (nach DRP 303-1)
Gegenstecker	Kabeldose (female), M12, 5-polig (nicht im Lieferumfang)
Gerätedose	
Profibus (female)	M12, 5-polig, B-codiert (nach IEC 947-5-2)
Gegenstecker	Kabelstecker (male), M12, 5-polig, B-codiert (nicht im Lieferumfang)
Sollwertsignal	Feldbus


HINWEIS!

Die genauen elektrischen Kenngrößen sowie die detaillierte Beschreibung zur «DSV»-Elektronik sind dem Datenblatt 1.13-75 zu entnehmen.

STECKERBELEGUNGEN
Analog-Schnittstelle:
Gerätestecker (male) X1


- 1 = Versorgungsspannung +
- 2 = Versorgungsspannung 0 VDC
- 3 = Stabilisierte Ausgangsspannung
- 4 = Sollwertsignal Spannung +
- 5 = Sollwertsignal Spannung -
- 6 = Sollwertsignal Strom +
- 7 = Sollwertsignal Strom -
- 8 = Reserviert für Erweiterungen
- 9 = Reserviert für Erweiterungen
- 10 = Freigabesignal (Digital Eingang)
- 11 = Fehlersignal (Digital Ausgang)
- 12 = Gehäuse

Sollwertsignal Spannung (PIN 4/5) bzw. Strom (PIN 6/7) werden mittels Parametrier- und Diagnosesoftware gewählt.
Werkseitige Voreinstellung: Spannung (0...+10 V), (PIN 4/5)

Feldbus-Schnittstelle:
Gerätestecker Speisung (male) X1

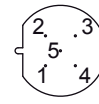
MAIN

- 1 = Versorgungsspannung +
- 2 = Reserviert für Erweiterungen
- 3 = Versorgungsspannung 0 VDC
- 4 = Gehäuse

Gerätestecker CANopen (male) X3

CAN

- 1 = Nicht angeschlossen
- 2 = Nicht angeschlossen
- 3 = CAN Gnd
- 4 = CAN High
- 5 = CAN Low

Gerätedose Profibus (female) X3

PROFIBUS

- 1 = VP
- 2 = Rx/D/TxD - N
- 3 = DGND
- 4 = Rx/D/TxD - P
- 5 = Shield

Parametrier-Schnittstelle (USB, Mini B) X2

Unter der Verschlusschraube des Gehäusedeckels


HINWEIS!

Die Gegenstecker und das Parametrierkabel sind nicht im Lieferumfang enthalten. Mit der Artikel-Nr. im Kapitel «Zubehör» kann das Parametrierkabel bei uns bezogen werden.

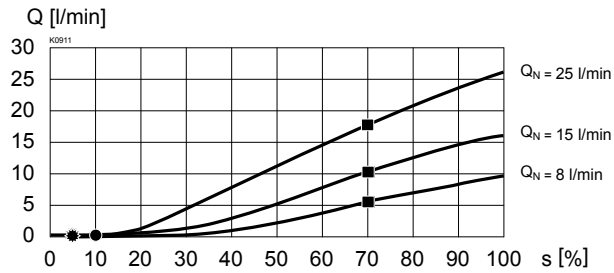
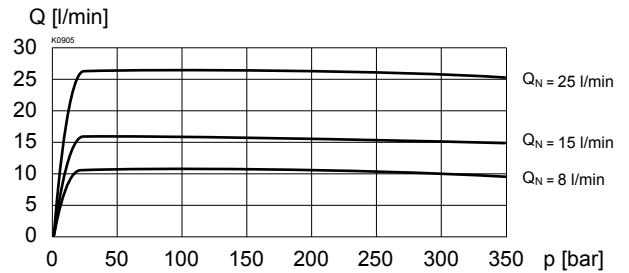
INBETRIEBNAHME

Es sind in der Regel keine Parametereinstellungen durch den Kunden erforderlich. Der Hauptstecker ist gemäss Kapitel «Steckerbelegung» zu beschalten.

Weitere Informationen finden Sie auf unserer Website:

«www.wandfluh.com»

Kostenloser Download unserer «PASO»-Software sowie der Bedienungsanleitung für «DSV»-Hydraulikventile und der Betriebsanleitung **CANopen**-Protokoll, bzw. **Profibus DP**-Protokoll, mit Geräte-Profil DSP-408 für «DSV».

LEISTUNGSKENNGRÖSSEN Ölviskosität $\nu = 30 \text{ mm}^2/\text{s}$
 $Q = f(I)$ Volumenstrom-Signal-Kennlinie
 [bei $p = 50 \text{ bar}$] / (s entspricht Sollwertsignal)

 $Q = f(p)$ Volumenstrom-Druck-Kennlinie

Werkseitige Voreinstellung:

Dither eingestellt für optimale Hysterese

* = Totband: Magnet abgeschaltet bei Signal < 5%

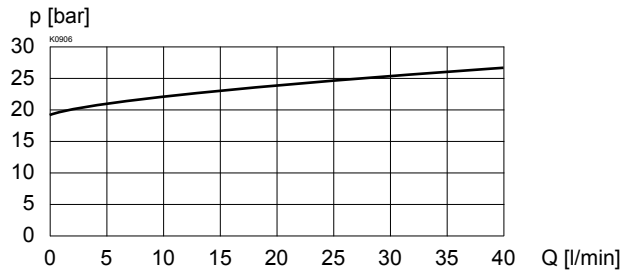
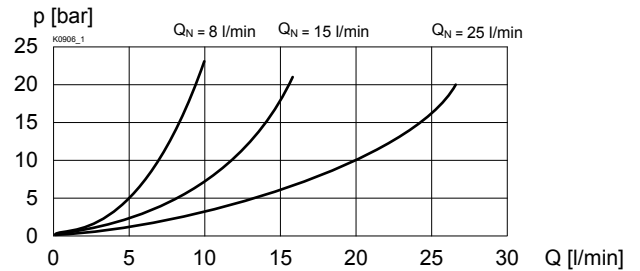
● = Öffnungspunkt: bei 10%

 ■ = Durchfluss bei $p = 50 \text{ bar}$ bei 70% Sollwertsignal

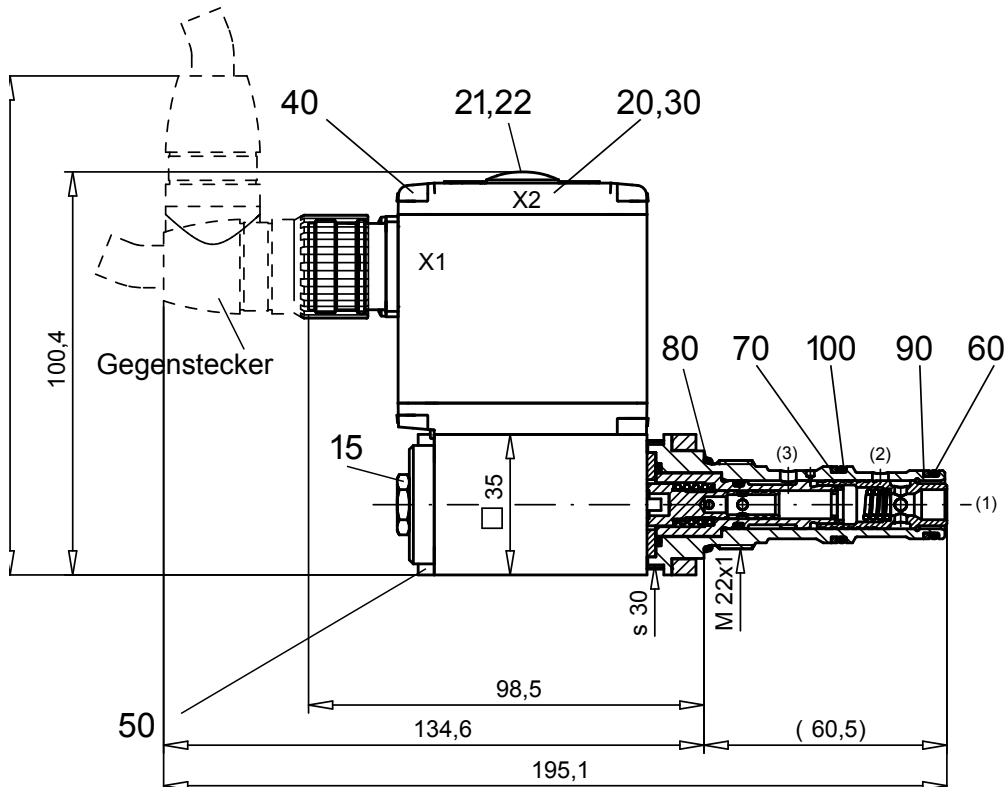
 18,5 l/min bei $Q_N = 25 \text{ l/min}$ (Q in Anschluss 1 = 30 l/min)

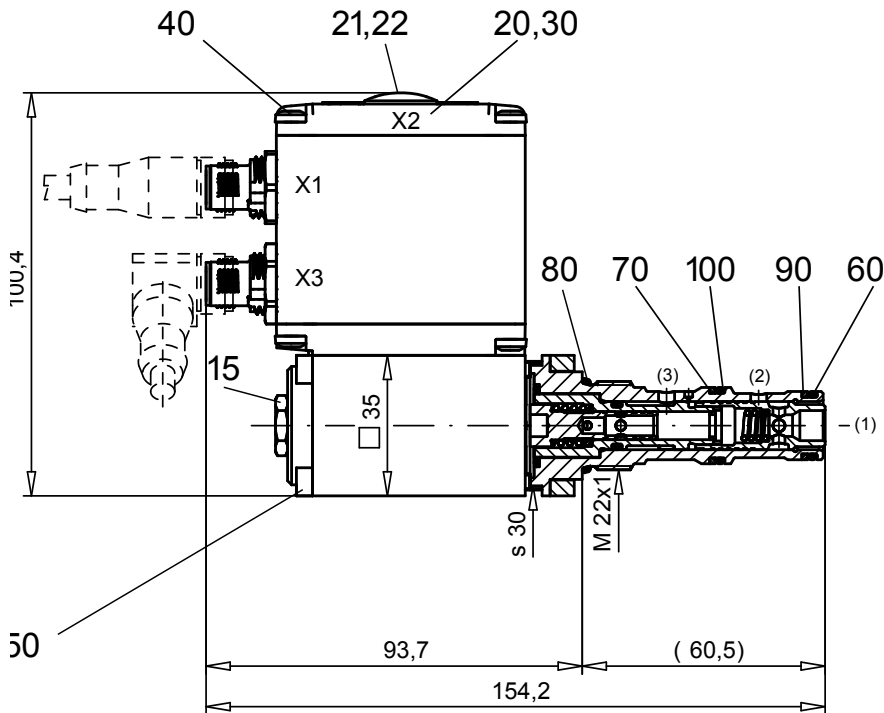
 11,0 l/min bei $Q_N = 15 \text{ l/min}$ (Q in Anschluss 1 = 30 l/min)

 6,4 l/min bei $Q_N = 8 \text{ l/min}$ (Q in Anschluss 1 = 30 l/min)

 $\Delta p = f(Q)$ Druckverlust-Volumenstrom-Kennlinie 1 → 2

 $\Delta p = f(Q)$ Druckverlust-Volumenstrom-Kennlinie 1 → 3

ABMESSUNGEN/SCHNITTZEICHNUNG

Mit Analog-Schnittstelle



ABMESSUNGEN / SCHNITTZEICHNUNGEN
 mit Feldbus-Schnittstelle

ERSATZTEILLISTE

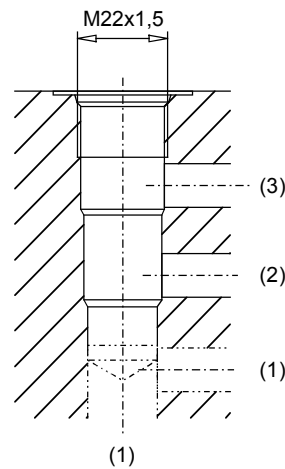
Position	Artikel	Beschreibung
15	253.8000	Verschlusschraube mit integrierter Handnotbetätigung HB4,5
20	062.0102	Deckel
21	223.1317	Blindstopfen M16 x 1,5
22	160.6131	O-Ring ID 13,00 x 1,5
30	072.0021	Flachdichtung 33,2 x 59,9 x 2
40	208.0100	Zylinderschraube M4 x 10
50	246.1166	Zylinderschraube M4 x 65 DIN 912
60	160.2140	O-Ring ID 14,00 x 1,78
70	160.2156	O-Ring ID 15,60 x 1,78
80	160.2188	O-Ring ID 18,77 x 1,78
90	049.3176	Stützring RD 14,1 x 17 x 1,4
100	049.3196	Stützring RD16,1 x 19 x 1,4

ZUBEHÖR

- Parametriersoftware siehe Inbetriebnahme
- Parametrierkabel für Schnittstelle USB Artikel Nr. 219.2896
(von Stecker Typ A auf Mini B, 3 m)
- Kabeldose für Analog-Schnittstelle:
 - gerade, Lötkontakt Artikel Nr. 219.2330
 - gewinkelt, Lötkontakt Artikel Nr. 219.2331
 Randbedingungen zum Kabel:
 - Aussendurchmesser 9...10,5 mm
 - Litzenquerschnitt max. 1 mm²
 - Empfehlung Litzenquerschnitt:
 - 0...25 m = 0,75 mm² (AWG18)
 - 25...50 m = 1 mm² (AWG17)

Technische Erläuterungen siehe Datenblatt 1.0-100D

Senkungszeichnung nach ISO 7789-22-04-0-98



Detaillierte Senkungszeichnung und Senkungswerkzeuge siehe Datenblatt 2.13-1004


HINWEIS!

Die Kabeldose ist nicht im Lieferumfang enthalten. Bei den Abmessungen ist zu beachten, dass die Massangaben auf die Kabeldosen im Kapitel «Zubehör» bezogen sind.