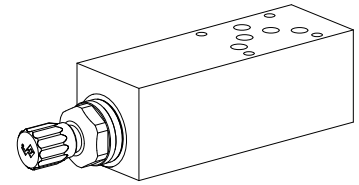


**3-Wege-Stromregelventil  
 Flansch- und Sandwichbauart**

- Direktgesteuert, lastkompensiert
- $Q_{max} = 120 \text{ l/min}$
- $Q_{Nmax} = 100 \text{ l/min}$
- $p_{max} = 350 \text{ bar}$

**NG10  
 ISO 4401-05**

**BESCHREIBUNG**

Direktgesteuertes lastkompensiertes Stromregelventil in Flansch- und Sandwichausführung. Eingebaut sind Stromregel-Schraubpatronen M33x2 nach ISO 7789. Der Flanschkörper ist gespritzt, die Sandwichplatten und die äusseren Teile sind phosphatiert.

**FUNKTION**

Das 3-Wege Stromregelventil dient dazu, die Geschwindigkeit eines Verbrauchers lastunabhängig konstant zu halten.

**ANWENDUNG**

Stromventile in Flansch- und Sandwichausführung sind für präzise Vorschubsteuerungen geeignet, wo der Zulaufstrom bei wechselnder Belastung konstant gehalten werden muss.

**TYPENSCHLÜSSEL**

			Q	D	<input type="checkbox"/>	<input type="checkbox"/>	A10 -	<input type="checkbox"/>	-	<input type="checkbox"/>	#	<input type="checkbox"/>
Stromregelventil												
3-Wege												
Verstellart	Schlüssel	<input type="checkbox"/> S										
	Drehknopf	<input type="checkbox"/> D										
	Abdeckhaube	<input type="checkbox"/> A										
Flanschbauart		<input type="checkbox"/> F										
	Sandwichbauart	<input type="checkbox"/> S										
Internationale Anschlussnorm ISO, NG10												
Typenaufstellung / Funktion	Flanschbauart	<input type="checkbox"/> A/B										
	Sandwichbauart	<input type="checkbox"/> P										
Nennvolumenstromstufe $Q_N$	50 l/min	<input type="checkbox"/> 50										
	100 l/min	<input type="checkbox"/> 100										
Änderungs-Index (wird vom Werk eingesetzt)												

**ALLGEMEINE KENNGRÖSSEN**

Benennung	3-Wege-Stromregelventil
Nenngrösse	NG10 nach ISO 4401-05
Bauart	Flansch- und Sandwichausführung
Befestigungsart	4 Befestigungslöcher für Zylinderschrauben M6 oder Stiftschrauben M6
Anschlussart	Gewindeanschlussplatten, Reihenflanschplatten, Längenverkettungssystem
Umgebungstemperatur	-20...50 °C
Einbaulage	beliebig
Anzugsdrehmoment	$M_D = 9,5 \text{ Nm}$ (Qual. 8.8) für Bef. Schrauben $M_D = 80 \text{ Nm}$ für Schraubpatronen
Masse:	• Flanschbauart $m = 2,40 \text{ kg}$
(ohne Schraubpatrone)	• Sandwichbauart $m = 3,75 \text{ kg}$

**HYDRAULISCHE KENNGRÖSSEN**

Druckflüssigkeit	Mineralöle, andere Medien auf Anfrage
Max. zulässiger Verschmutzungsgrad	ISO 4406:1999, Klasse 18/16/13 (Empfohlene Filterfeinheit $\beta_{6...10} \geq 75$ ) siehe Datenblatt 1.0-50/2
Viskositätsbereich	12 mm <sup>2</sup> /s...320 mm <sup>2</sup> /s
Druckflüssigkeitstemperatur	-20...+70 °C
Höchstdruck	$p_{max} = 350 \text{ bar}$
Minimaler Volumenstrom	$Q_{min} = 0,2 \text{ l/min}$ (bei $v = 30 \text{ mm}^2/\text{s}$ )
Maximaler Volumenstrom	$Q_{max} = 120 \text{ l/min}$
Regelgenauigkeit	$\leq 1\%$

**EINGebaUTE SCHRAUBPATRONEN**

Die nachfolgend aufgeführten Schraubpatronen sind je nach Typ im Flanschkörper bzw. in der Sandwichplatte eingebaut.

Typ	Bezeichnung	Datenblatt Nr.
QD.PM33	Stromregelpatrone • 3-Wege	2.5-555


**HINWEIS!**

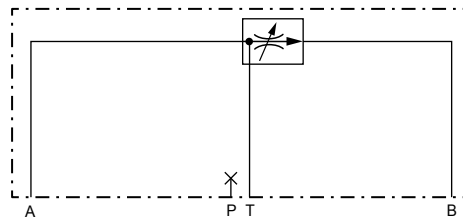
Die genauen Leistungskenngrößen sowie weitere hydraulische Kenngrößen sind dem Datenblatt der jeweils eingebauten Stromregelpatrone zu entnehmen.


**VORSICHT!**

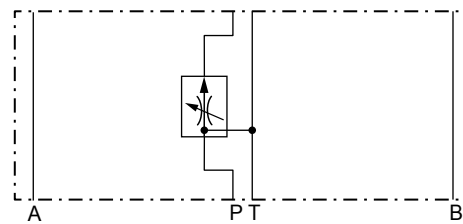
Die Leistungskenngrößen, speziell die «**Volumenstrom-Kennlinien**» beziehen sich nur auf die Schraubpatrone. Der zusätzliche Druckabfall im Flanschkörper bzw. in der Sandwichplatte muss berücksichtigt werden.

**TYPENAUFSTELLUNG**

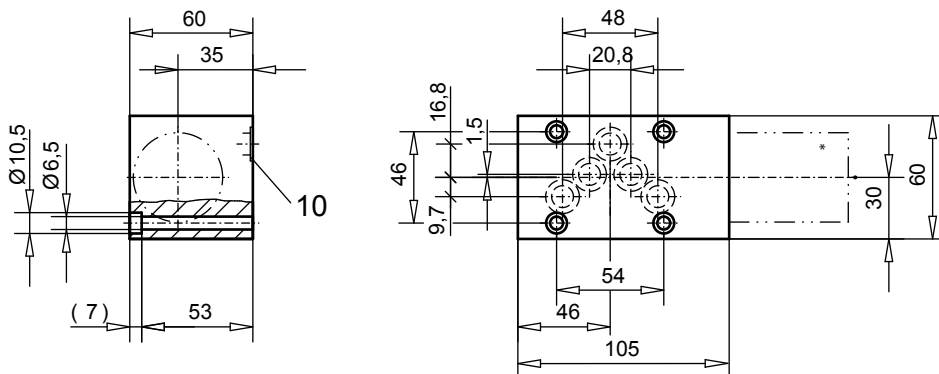
QD.FA10-A/B



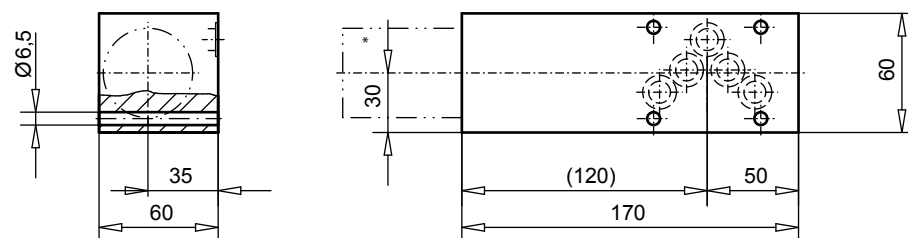
QD.SA10-P


**ABMESSUNGEN**

Flanschausführungen QD.FA10-A/B



Sandwichaufführungen QD.SA10-P



\* Aussenmasse der Patrone  
nach Datenblatt 2.5-555

**ERSATZTEILLISTE**

Position	Artikel	Beschreibung
10	160.2140	O-Ring ID 14,00 x 1,78 (NBR)

Technische Erläuterungen siehe Datenblatt 1.0-100