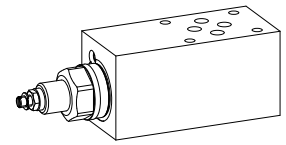


**2-Wege-Stromregelventil
 Flansch- und Sandwichbauart**

- $Q_{max} = 48 \text{ l/min}$, $p_{max} = 350 \text{ bar}$
- $Q_{Nmax} = 40 \text{ l/min}$

NG6
 ISO 4401-03

BESCHREIBUNG

Direktgesteuertes lastkompensiertes Stromregelventil in Flansch- und Sandwichausführung. Eingebaut sind Stromregel-Schraubpatronen M22x1,5 nach ISO 7789. Bei den Sandwichplatten in A, B, und AB ist ein Bypass-Rückschlagventil für freien Durchfluss in der Gegenrichtung direkt in der Platte eingebaut. Eine Bypass-Rückschlagventilplatte für den freien Durchfluss von B nach A kann für Flanschausführung separat bestellt werden. Der Flanschkörper ist gespritzt, die Sandwichplatten sind phosphatiert.

FUNKTION

Das 2-Wege Stromregelventil dient dazu, die Geschwindigkeit eines Verbrauchers lastunabhängig konstant zu halten.

ANWENDUNG

Stromventile in Flansch- und Sandwichausführung sind für präzise Vorschubsteuerungen geeignet, wo der Zulaufstrom bei wechselnder Belastung konstant gehalten werden muss. Je nach Anwendungsart unterscheidet man zwischen Vorlauf- oder Rücklaufregelung.

TYPENSCHLÜSSEL

Stromregelventil		Q	Z	<input type="checkbox"/>	<input type="checkbox"/>	A06 -	<input type="checkbox"/>	-	<input type="checkbox"/>	#	<input type="checkbox"/>	
2-Wege												
Verstellart	Schlüssel	<input type="checkbox"/>										
	Drehknopf	<input type="checkbox"/>										
	Abdeckhaube	<input type="checkbox"/>										
Flanschbauart	<input type="checkbox"/>											
Sandwichbauart	<input type="checkbox"/>											
Internationale Anschlussnorm ISO, NG6												
Typenaufstellung / Funktion	Flanschbauart	Sandwichbauart	Sandwichbauart Rücklauf-Regelung	Sandwichbauart Vorlauf-Regelung								
	A → B	<input type="checkbox"/>	in P <input type="checkbox"/> in T <input type="checkbox"/>	in A <input type="checkbox"/> in B <input type="checkbox"/> in A und B <input type="checkbox"/>	in A <input type="checkbox"/> in B <input type="checkbox"/> in A und B <input type="checkbox"/>							
Nennvolumenstromstufe Q_N	2,5 l/min	<input type="checkbox"/>	6,3 l/min	<input type="checkbox"/>	16 l/min	<input type="checkbox"/>	25 l/min	<input type="checkbox"/>	40 l/min	<input type="checkbox"/>		
Änderungs-Index (wird vom Werk eingesetzt)												

ALLGEMEINE KENNGRÖSSEN

Benennung	2-Wege-Stromregelventil
Nenngrösse	NG6 nach ISO 4401-03
Bauart	Flansch- und Sandwichausführung
Befestigungsart	4 Befestigungslöcher für Zylinderschrauben M5 oder Stiftschrauben M5
Anschlussart	Gewindeanschlussplatten, Reihenflanschplatten, Längenverkettungssystem
Umgebungstemperatur	-20...50 °C
Einbaulage	beliebig
Anzugsdrehmoment	$M_D = 5,5 \text{ Nm}$ (Qual. 8.8) für Bef. Schrauben $M_D = 50 \text{ Nm}$ für Schraubpatronen
Masse:	• Flanschbauart $m = 0,81 \text{ kg}$
(ohne Schraubpatrone)	• Sandwichbauart A,B $m = 1,15 \text{ kg}$ • Sandwichbauart P,T, AB $m = 1,45 \text{ kg}$

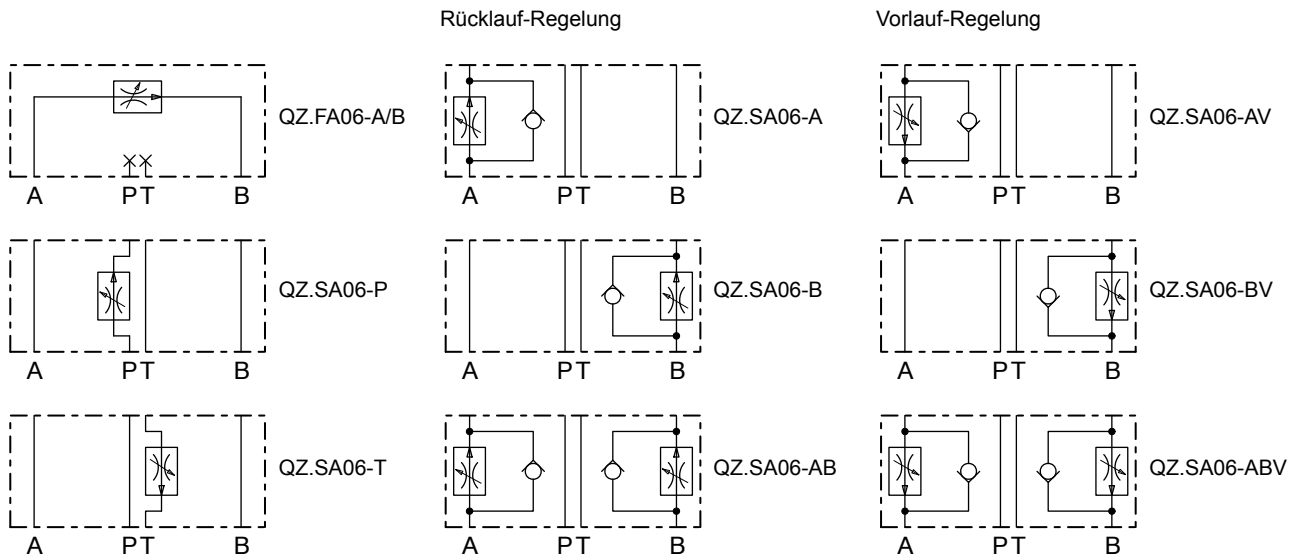
HYDRAULISCHE KENNGRÖSSEN

Druckflüssigkeit	Mineralöle, andere Medien auf Anfrage
Max. zulässiger Verschmutzungsgrad	ISO 4406:1999, Klasse 18/16/13 (Empfohlene Filterfeinheit $\beta_{6...10} \geq 75$) siehe Datenblatt 1.0-50/2
Viskositätsbereich	12 mm ² /s...320 mm ² /s
Druckflüssigkeitstemperatur	-20...+70 °C
Höchstdruck	$p_{max} = 350 \text{ bar}$
Minimaler Volumenstrom	$Q_{min} = 0,1 \text{ l/min}$
Maximaler Volumenstrom	$Q_{max} = 48 \text{ l/min}$

EINGebaUTE SCHRAUBPATRONEN

Die nachfolgend aufgeführten Schraubpatronen sind je nach Typ im Flanschkörper bzw. in der Sandwichplatte eingebaut.

Typ	Bezeichnung	Datenblatt Nr.
QZ.PM22	Stromregelpatrone • 2-Wege	2.5-535

TYPENAUFSTELLUNG


Ventile für Vorlauf-Regelung werden durch Drehen (Längsachse) der Rücklauf-Stromregelventile erreicht:

A	wird	AV
B	wird	BV
AB	wird	ABV


HINWEIS!

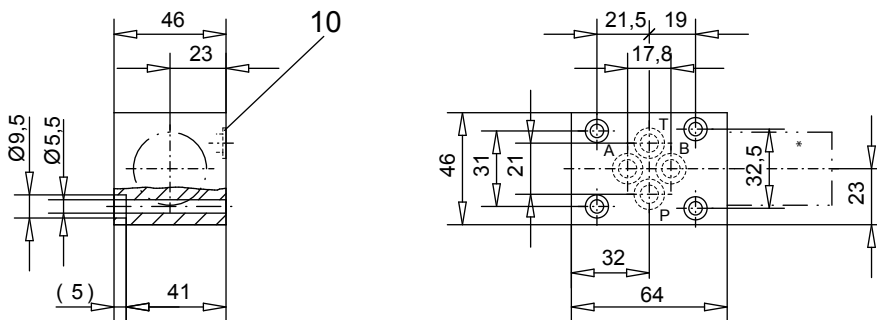
Die genauen Leistungskenngrößen sowie weitere hydraulische Kenngrößen sind dem Datenblatt der jeweils eingebauten Stromregelpatrone zu entnehmen.


VORSICHT!

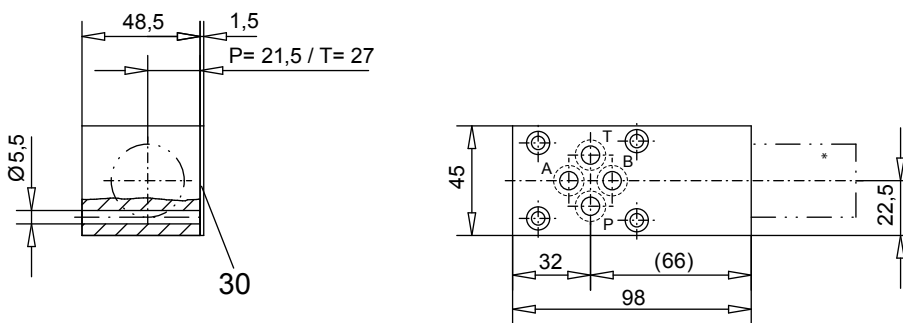
Die Leistungskenngrößen, speziell die „**Volumenstrom-Kennlinien**“ beziehen sich nur auf die Schraubpatrone. Der zusätzliche Druckabfall im Flanschkörper bzw. in der Sandwichplatte muss berücksichtigt werden.

ABMESSUNGEN

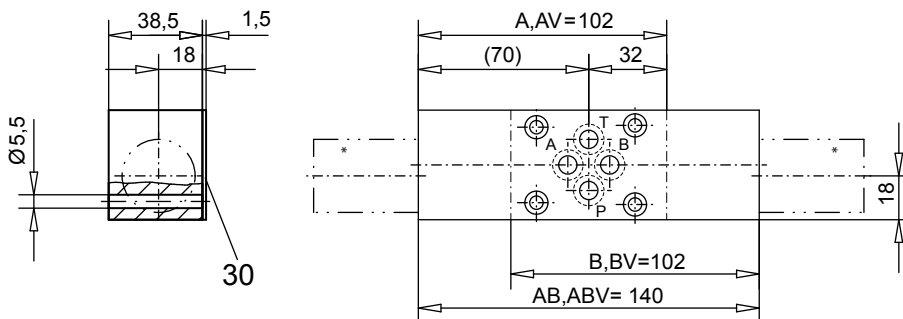
Flanschausführung QZ.FA06 - A/B



Sandwichausführungen QZ.SA06 - P, T



Sandwichausführungen QZ.SA06 - A, B, AB, AV, BV, ABV



* Aussenmasse der Patrone nach Datenblatt 2.5-535

ERSATZTEILLISTE

Position	Artikel	Beschreibung
10	160.2093	O-Ring ID 9,25x1,78 (NBR)
30	173.3650	Dichtplatte ADB6

Technische Erläuterungen siehe Datenblatt 1.0-100