

ALLGEMEINE KENNGRÖSSEN

Benennung	Proportional-Druckbegrenzungsventil
Bauart	Direktgesteuert
Befestigungsart	Schraubpatronenbauart
Baugröße	M18 x 1,5 nach ISO 7789
Betätigungsart	Proportionalmagnet
Temperaturbereich Umgebung	-25...+70 °C
Gewicht	0,25 kg
MTTFd	150 Jahre

ELEKTRISCHE KENNGRÖSSEN

Schutzart	IP65
Relative Einschaltdauer	100 % ED
Standard-Nennspannung	12 VDC, 24 VDC
Grenzstrom bei 50 °C	$I_G = 1080 \text{ mA (12 VDC)}$ $I_G = 540 \text{ mA (24 VDC)}$

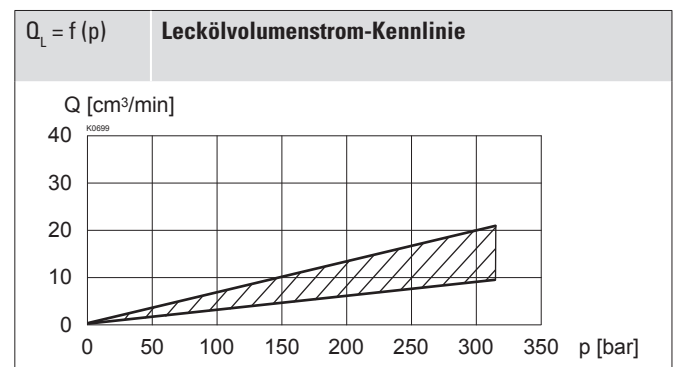
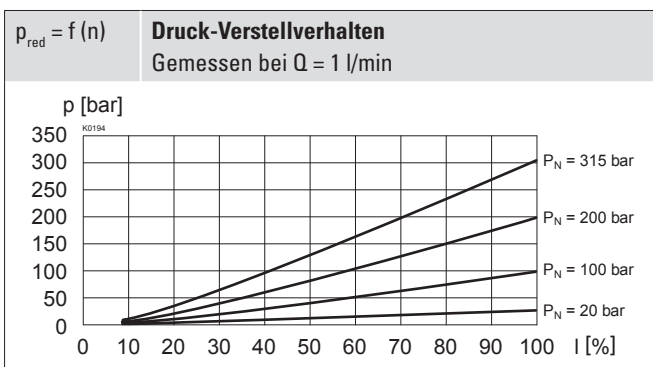
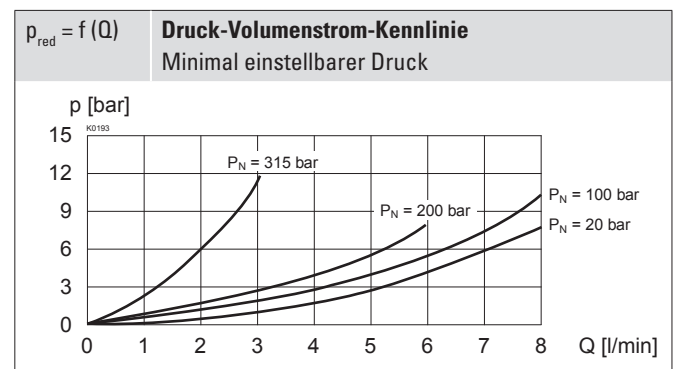
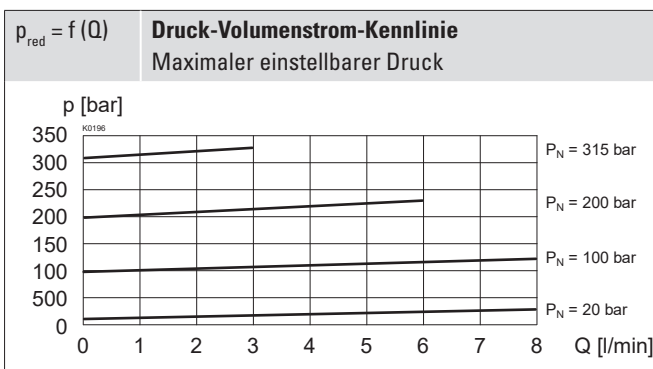
Hinweis! Weitere elektrische Kenngrößen siehe Datenblatt 1.1-90

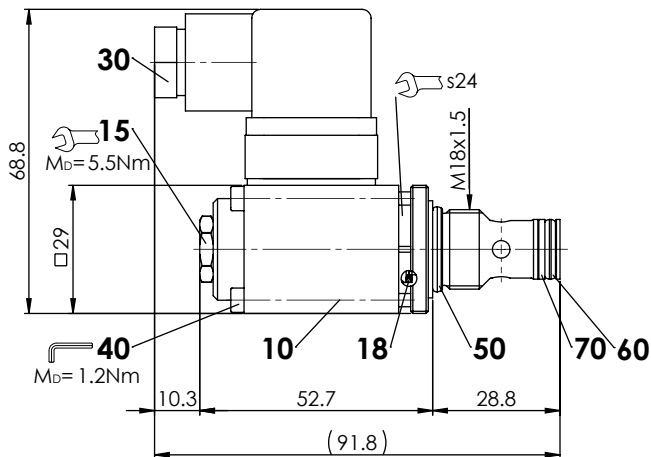

HYDRAULISCHE KENNGRÖSSEN

Betriebsdruck	$p_{\max} = 350 \text{ bar}$
Nenndruckstufe	$P_N = 20 \text{ bar, 100 bar, 200 bar, 315 bar}$
Maximaler Volumenstrom	$Q_{\max} = 8 \text{ l/min (} p_N = 20 / 100 \text{ bar)}$ $Q_{\max} = 6 \text{ l/min (} p_N = 200 \text{ bar)}$ $Q_{\max} = 3 \text{ l/min (} p_N = 315 \text{ bar)}$
Minimaler Volumenstrom	$Q_{\min} = 0,1 \text{ l/min}$
Lecköl	Siehe Kennlinie
Hysterese	$\leq 2 \%$ bei optimalem Dithersignal
Wiederholgenauigkeit	$\leq 1 \%$ bei optimalem Dithersignal
Druckflüssigkeit	Mineralöle, andere Medien auf Anfrage
Viskositätsbereich	12 mm ² /s...320 mm ² /s
Temperaturbereich Medium	-25...+70 °C (NBR) -20...+70 °C (FKM)
Reinheitsklasse	Klasse 18 / 16 / 13
Filtrierung	Empfohlene Filterfeinheit $\beta_{6...10} \geq 75$, siehe Datenblatt 1.0-50

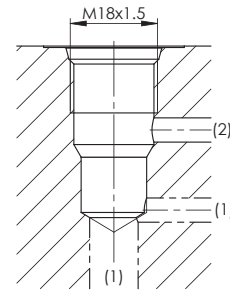
LEISTUNGSKENNGRÖSSEN

Ölviskosität $\nu = 30 \text{ mm}^2/\text{s}$



ABMESSUNGEN

HYDRAULISCHER ANSCHLUSS

Senkungszeichnung nach ISO 7789-18-02-0-98


Hinweis!


Detaillierte Senkungszeichnung und Senkungswerkzeug siehe Datenblatt 2.13-1001

ERSATZTEILLISTE

Position	Artikel	Bezeichnung
10	256.2418	Proportionalmagnet PI29V-G12
	256.2453	Proportionalmagnet PI29V-G24
15	253.8000	Handnotbetätigung HB4,5
30	219.2002	Steckdose B (schwarz)
40	249.0006	Zylinderschraube M3 x 42
	251.1005	Dichsatz B.PPM18
	251.1007	Dichsatz B.PPM18.D1

Dichsatz bestehend aus:

18	O-Ring	ID 12,42 x 1,78
50	O-Ring	ID 15,60 x 1,78
60	O-Ring	ID 9,25 x 1,78
70	Stützring	PTFE rd 10,6 x 13,5 x 1,4

ZUBEHÖR

Proportional-Verstärker	Register 1.13
Flanschkörper / Sandwichplatte NG3-Mini	Datenblatt 2.3-700
Gewindeanschlusskörper	Datenblatt 2.9-200
Technische Erläuterungen	Datenblatt 1.0-100
Filtrierung	Datenblatt 1.0-50

HANDNOTBETÄTIGUNG

Standardmässig HB4,5

OBERFLÄCHENBEHANDLUNGEN

- Alle aussenliegenden Teile der Patrone sowie die Magnetspule sind Zink-Nickel beschichtet

DICHTWERKSTOFFE

Standardmässig NBR oder FKM (Viton), Auswahl in Typenschlüssel

NORMEN

Patronensenkung	ISO 7789
Magnete	DIN VDE 0580
Anschlussausführung D	EN 175301 – 803
Schutzart	EN 60 529
Reinheitsklasse	ISO 4406

MONTAGEHINWEISE

Montageart	Schraubpatrone M18 x 1,5
Einbaulage	Beliebig, vorzugsweise waagrecht
Anzugsdrehmoment	$M_D = 40 \text{ Nm}$ Schraubpatrone $M_D = 1,2 \text{ Nm}$ Magnetschrauben