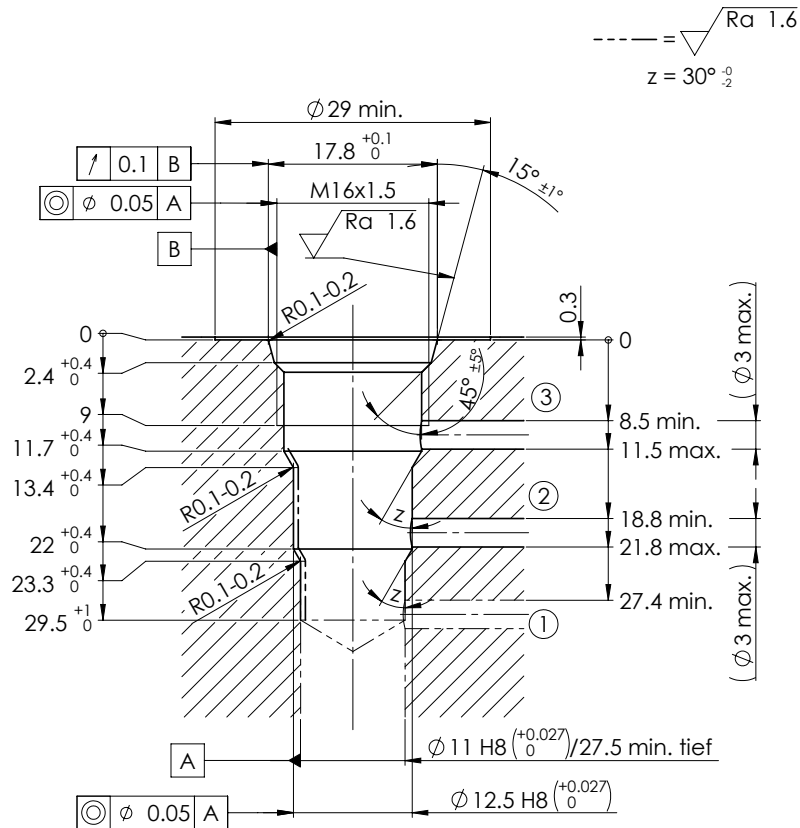
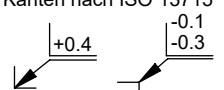
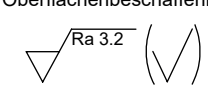


**Patronensenkung Wandfluh-Norm**

**3-Wege-Senkung**

(Zeichnungs-Nr. 1-1325.4)

Kanten nach ISO 13715 	Oberflächenbeschaffenheit 	Allgemein- toleranzen ISO 2768 Längenmasse, Rundungen, Fasen m Winkel Geradheit, Ebenheit H Rechtwinkligkeit, Symmetrie H Rundlauf, Planlauf H Hüllbedingung nach ISO 14405 ©	Auszug Allgemeintoleranzen ISO-2768-1				
			Nennmasse	>0,5-3	>3-6	>6-30	>30-120
			Längenmasse	±0.1	±0.1	±0.2	±0.3
			Radien, Fasenhöhe	±0.2	±0.5	±1	

**Werkzeuge**

Benennung:	Artikel-Nummer:	Inhalt:	Artikel-Nummer:
------------	-----------------	---------	-----------------

**Verwendung**

Patronentyp: MDPPM16-...	Datenblatt-Nr.: 2.3-605
-----------------------------	----------------------------