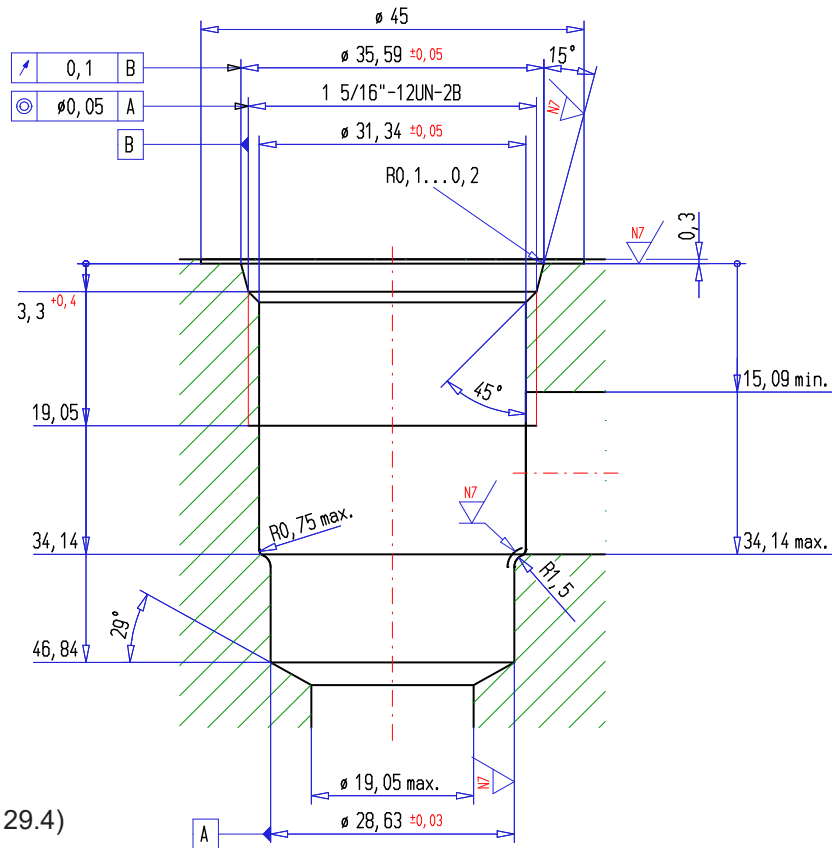
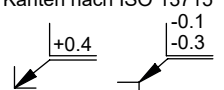
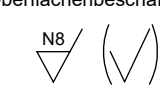


**Patronensenkung 1-5/16" - 12UN**

**2-Wege-Senkung**

(Zeichnungs-Nr. 5-3129.4)

Kanten nach ISO 13715 	Oberflächenbeschaffenheit 	Längenmasse, Rundungen, Fasen Winkel Geradheit, Ebenheit Rechtwinkligkeit, Symmetrie Rundlauf, Planlauf Hüllbedingung nach ISO 14405 ©	Auszug Allgmeintoleranzen ISO-2768-1				
			Allgemein-toleranzen ISO 2768	m H H H	Nennmass >0,5-3	>3-6	>6-30
			Längenmasse	±0.1	±0.1	±0.2	±0.3
			Radien, Fasenhöhe	±0.2	±0.5	±1	

**Werkzeuge**

Benennung:	Artikel-Nummer:	Inhalt:	Artikel-Nummer:
------------	-----------------	---------	-----------------

**Verwendung**

Patronentyp: QNPPU16-...	Datenblatt-Nr.: 2.6-675
-----------------------------	----------------------------