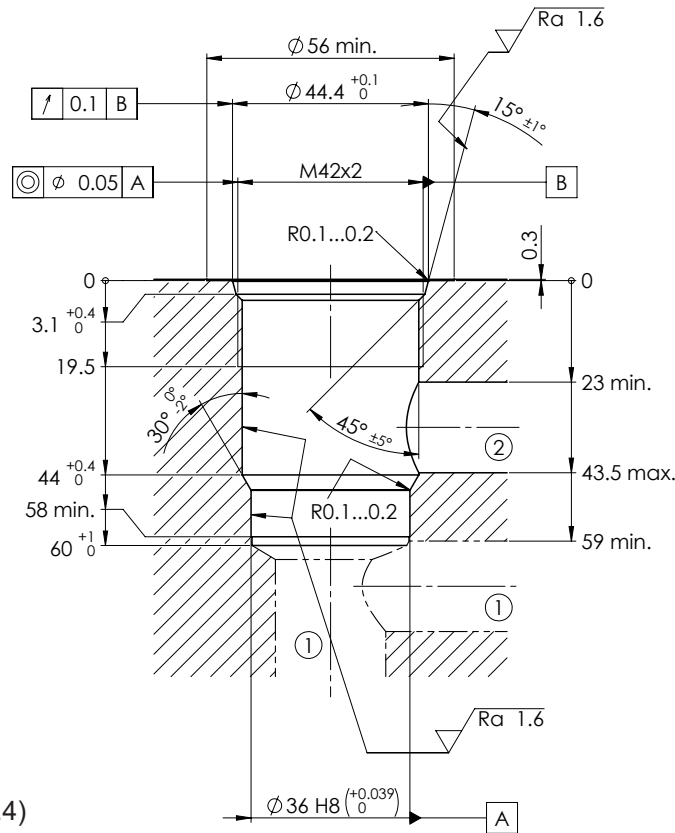


**Patronensenkung ISO 7789-42-02-0-07**



**2-Wege-Senkung für Druckbegrenzung**

(Zeichnungs-Nr. 1-1372.4)

Kanten nach ISO 13715 	Oberflächenbeschaffenheit 	Längenmasse, Rundungen, Fasen m Winkel Geradheit, Ebenheit Rechtwinkligkeit, Symmetrie Rundlauf, Planlauf Hüllbedingung nach ISO 14405 (E)	Auszug Allgmeintoleranzen ISO-2768-1			
			Allgemein-toleranzen ISO 2768	Nennmass >0,5-3	>3-6	>6-30
			Längenmasse ±0.1	±0.1	±0.2	±0.3
			Radien, Fasenhöhe ±0.2	±0.5	±1	

**Werkzeuge**

<b>Benennung:</b>	<b>Artikel-Nummer:</b>	<b>Inhalt:</b>	<b>Artikel-Nummer:</b>
Ecoline 2-Wege M42 x 2	983.4808	Stufenbohrer Stufenreibahle	

**Verwendung**

<b>Patrontyp:</b>	<b>Datenblatt-Nr.:</b>	<b>Patrontyp:</b>	<b>Datenblatt-Nr.:</b>
BVPPM42-...	2.3-590		