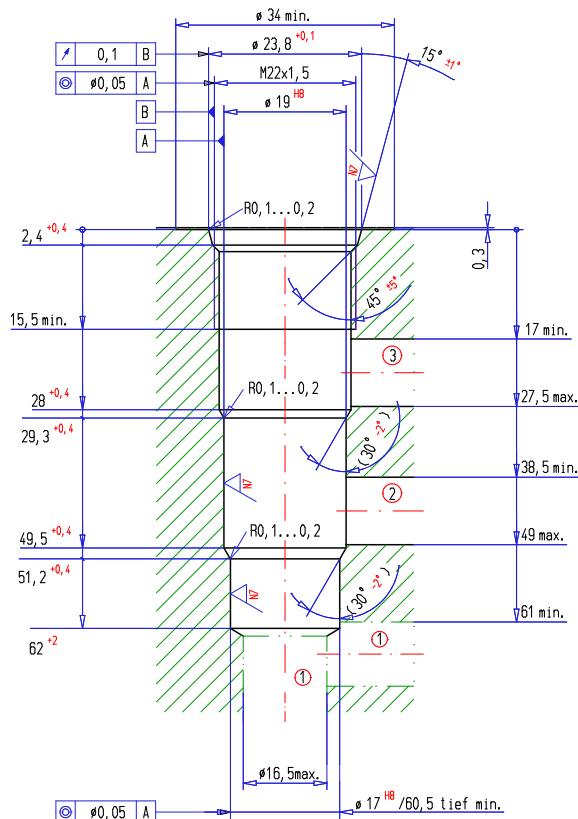
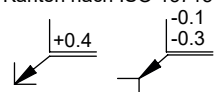
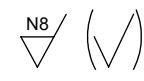


Patronensenkung ISO 7789-22-04-0-98
**3-Wege-Senkung für
allgemeine Funktion
(ohne Druckbegrenzung)**

(Zeichnungs-Nr. 2-633.4)



Kanten nach ISO 13715 	Oberflächenbeschaffenheit 	Längenmasse, Rundungen, Fasen Winkel Geradheit, Ebenheit Rechtwinkligkeit, Symmetrie Rundlauf, Planlauf Hüllbedingung nach ISO 14405 ©	Auszug Allgmeintoleranzen ISO-2768-1			
			Allgemein-toleranzen ISO 2768 m m H H H	Nennmass >0,5-3 >3-6 >6-30 >30-120	>0,5-3 >3-6 >6-30 >30-120	>0,5-3 >3-6 >6-30 >30-120

Werkzeuge

Benennung:	Artikel-Nummer:	Inhalt:	Artikel-Nummer:
Ecoline 3-Wege M22 x 1,5	983.0810	Stufenbohrer Stufenreibahle	
Werkzeugsatz 3-Wege M22 x 1,5	983.0802	Stufenbohrer Stufenreibahle Gewindebohrer	983.0102 983.0202 983.0601

Verwendung

Patrontyp:	Datenblatt-Nr.:	Patrontyp:	Datenblatt-Nr.:
SDSPM22-FG-...	1.11-2061, 2061S	MVBPM22-...	2.3-635
SDYPM22-FG-...	1.11-2064, 2064S	MQPPM22-...	2.3-641
SLYPM22-FG-...	1.11-2066, 2066S	MQPPM22-.../ME	2.3-643
MV.PM22-...	2.2-530, 530S	MQBPM22-...	2.3-644
MVEPM22-...	2.2-536	QD.PM22-...	2.5-540
MPPPM22-...	2.3-625	QDPPM22-...	2.6-644
MPBPM22-...	2.3-627	QDPPM22-.../ME	2.6-647
MVPPM22-...	2.3-629	QDBPM22-...	2.6-648
MVPPM22-.../ME	2.3-632		