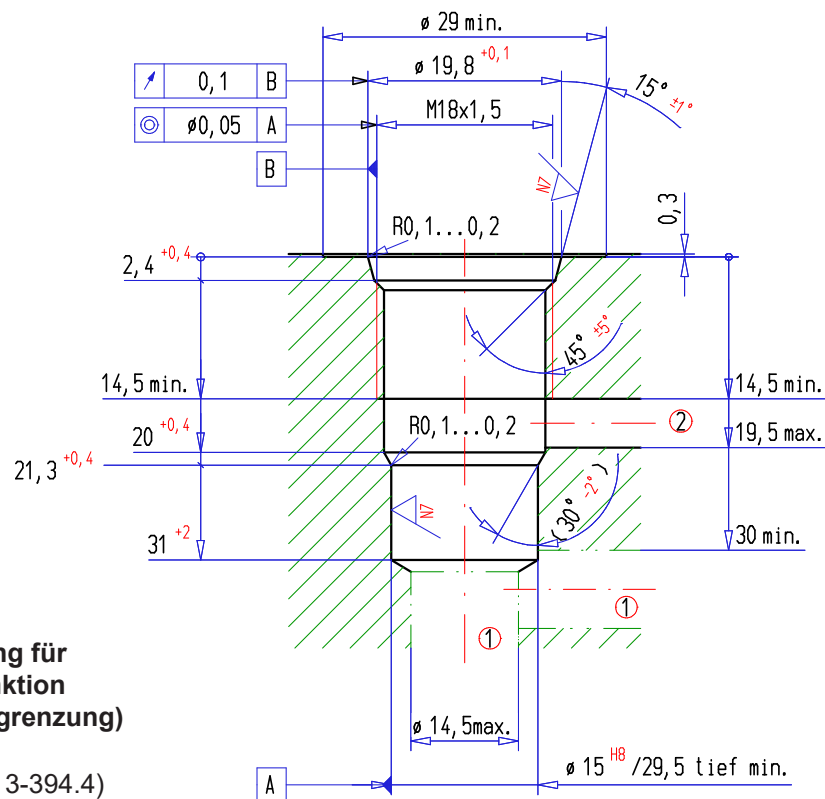
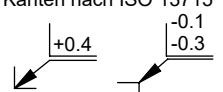
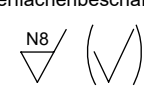


Patronensenkung SO 7789-18-01-0-98


**2-Wege-Senkung für
allgemeine Funktion
(ohne Druckbegrenzung)**

(Zeichnungs-Nr. 3-394.4)

Kanten nach ISO 13715 	Oberflächenbeschaffenheit 	Längenmasse, Rundungen, Fasen m Winkel Geradheit, Ebenheit Rechtwinkligkeit, Symmetrie Rundlauf, Planlauf Hüllbedingung nach ISO 14405 ©	Auszug Allgemeintoleranzen ISO-2768-1				
			Allgemein- toleranzen ISO 2768	Nennmass >0,5-3	>3-6	>6-30	>30-120
			m H H H	±0.1	±0.1	±0.2	±0.3
			Radien, Fasenhöhe	±0.2	±0.5	±1	

Werkzeuge

Benennung:	Artikel-Nummer:	Inhalt:	Artikel-Nummer:
Ecoline 2-Wege M18 x 1,5	983.0809	Stufenbohrer Stufenreibahle	
Werkzeugsatz 2-Wege M18 x 1,5	983.0800	Stufenbohrer Stufenreibahle Gewindebohrer	983.0100 983.0200 983.0600

Verwendung

Patronentyp:	Datenblatt-Nr.:	Patronentyp:	Datenblatt-Nr.:
SDSPM18-...	1.11-2051	DNIPM18-...	2.4-512
SDYPM18-...	1.11-2052	DR.PM18-...	2.4-610
SDZPM18-...	1.11-2054	QA.PM18-...	2.5-510
SVSPM18-...	1.11-2080	D.PPM18-...	2.6-510
DN.PM18-...	2.4-510		