

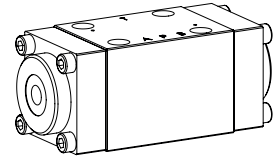
Schieberventil

Flanschbauart

- ◆ hydraulisch betätigt
- ◆ 4/2-Wege Impulsausführung gerastet
- ◆ 4/3-Wege mit federzentrierter Mittelstellung
- ◆ 4/2-Wege mit Federrückstellung
- ◆ $Q_{max} = 30 \text{ l/min}$
- ◆ $p_{max} = 350 \text{ bar}$

NG6

ISO 4401-03



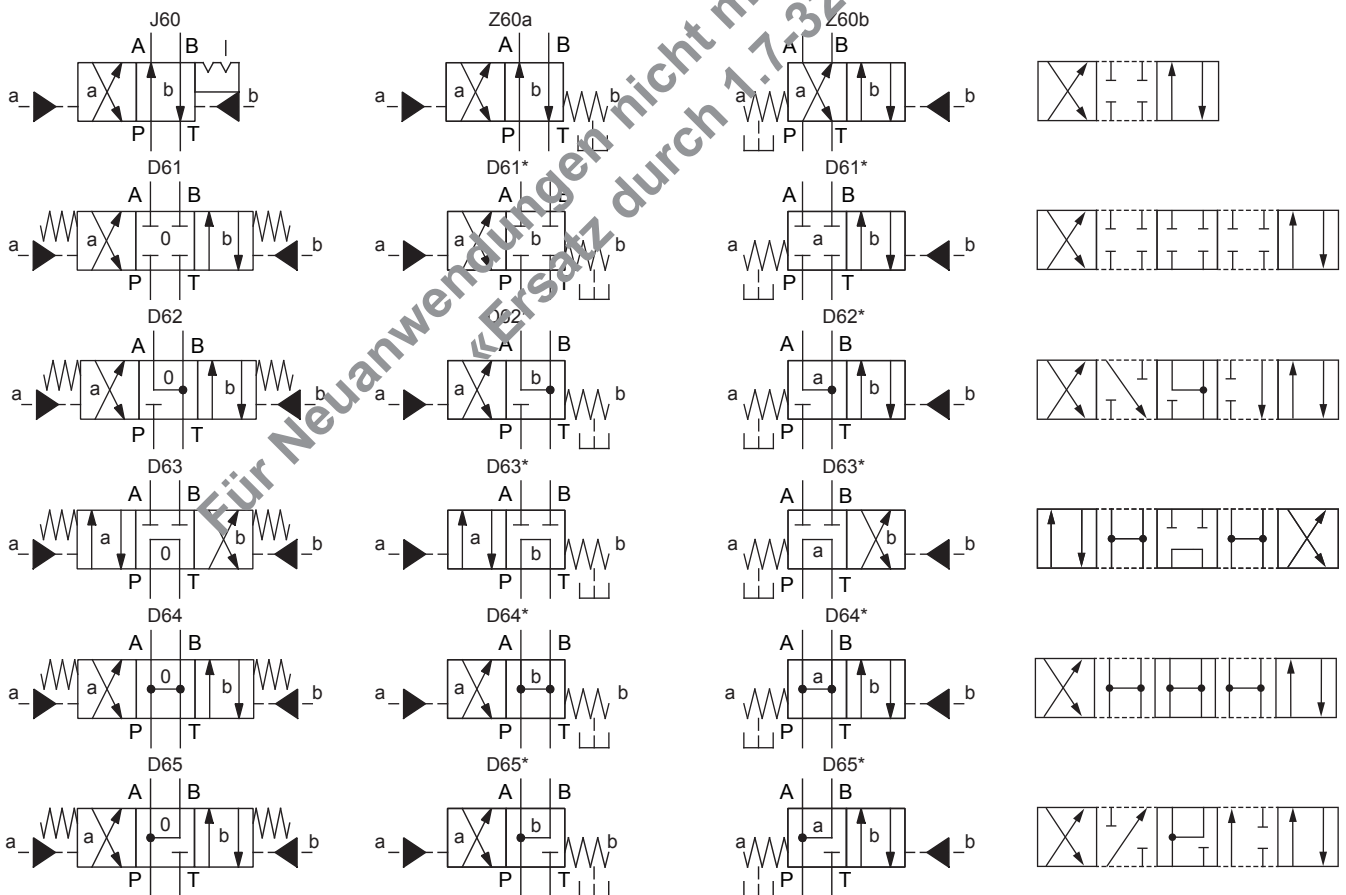
BESCHREIBUNG

Direktgesteuertes, hydraulisch über Steueranschluss betätigtes Kolbenventil mit 4 Anschlüssen in 5-Kammer-System. Kolben gerastet oder mit Federrückstellung. Ohne Betätigung wird der Kolben durch die Feder in der Mittelstellung (4/3) gehalten oder in die Grundstellung (4/2) zurückgeschaltet. Mit Rastung wird der Kolben in der zuletzt gewählten Schaltstellung gehalten. Präzise Kolbenpassung, kleines Leck, grosse Lebensdauer. Kolben aus gehärtetem Stahl, Ventilkörper aus hochwertigem Hydraulikguss.

ANWENDUNG

Schieberventile werden hauptsächlich zur Steuerung der Bewegungsrichtung und zum Halten von Hydraulikzylindern und Motoren eingesetzt. Die Bewegungsrichtung wird durch die Stellung des Ventilkolbens und dessen Simbild bestimmt.

SINNBILD



* Diese 4/2-Wege-Ventile mit Federrückstellung werden als 4/3-Wege-Ventile ausgeliefert.

Hinweis!



Bei unbetätigten (drucklosen) oder nicht benötigten Steueranschlüssen muss das Lecköl abgeführt werden.

TYPENSCHLÜSSEL

Internationale Anschlussnorm ISO	A P 4 <input type="text"/> - <input type="text"/> # <input type="text"/>		
Hydraulisch betätigt			
Anzahl der gesteuerten Anschlüsse			
Sinnbildbezeichnung gemäss Tabelle			
Dichtwerkstoffe	NBR	<input type="checkbox"/>	
	FKM (Viton)	<input checked="" type="checkbox"/>	D1
Änderungs-Index (wird vom Werk eingesetzt)	1.7-30		

ALLGEMEINE KENNGRÖSSEN

Benennung	4/2-, 4/3-Schieberventil
Bauart	Direktgesteuert
Befestigungsart	Flanschbauart
Baugrösse	NG6 nach ISO 4401-03
Betätigungsart	Hydraulisch betätigt
Temperaturbereich	-25...+70 °C (NBR)
Umgebung	-20...+70 °C (FKM)
Gewicht	1,4 kg
MTTFd	150 Jahre

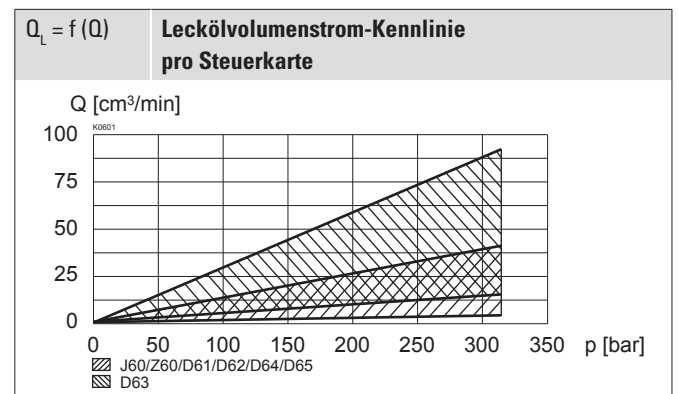
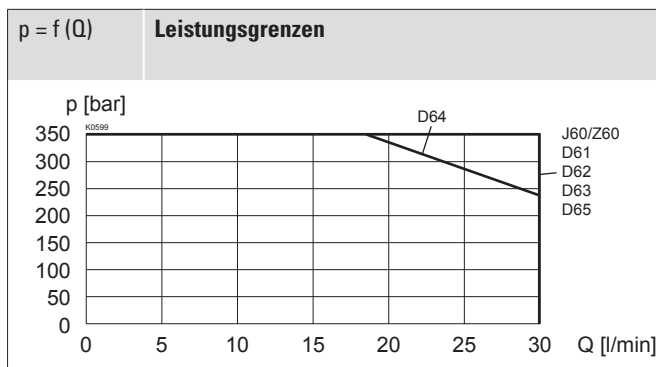
HYDRAULISCHE KENNGRÖSSEN

Betriebsdruck	$p_{Tmax} = 350$ bar
Tankdruck	$p_{Tmax} = 150$ bar bzw. 10 bar kleiner als der Steuerdruck
Maximaler Volumenstrom	$Q_{max} = 30$ l/min, siehe Kennlinie
Leckölstrom	Siehe Kennlinie
Druckflüssigkeit	Mineralöle, andere Medien auf Anfrage
Viskositätsbereich	12 mm ² /s...320 mm ² /s
Temperaturbereich	-20...+70 °C
Medium	
Reinheitsklasse	Klasse 20 / 18 / 14
Filterung	Empfohlene Filterfeinheit $\beta_{10...16} \geq 75$, siehe Datenblatt 1.0-50

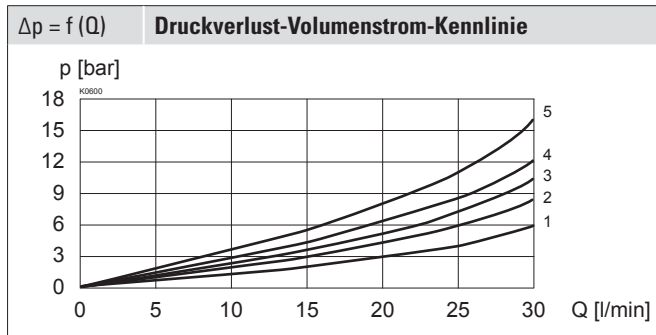
BETÄTIGUNG

Betätigungsart	Hydraulisch betätigt
Steuerdruck	$p_{min} = 10$ bar $p_{max} = 160$ bar
Steuervolumen	$V = 0,28$ cm ³

LEISTUNGSKENNGRÖSSEN

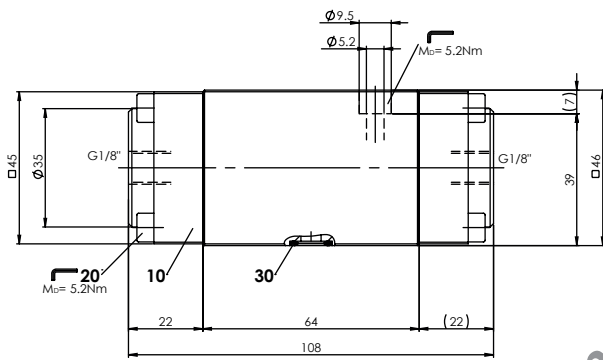
 Ölviskosität $\nu = 30$ mm²/s


LEISTUNGSKENNGRÖSSEN

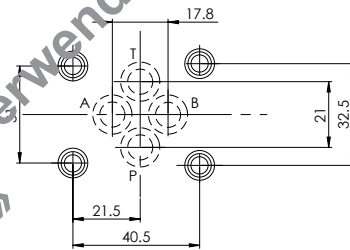
 Ölviskosität $\nu = 30 \text{ mm}^2/\text{s}$


Sinnbild	Volumenstromrichtung				
	P - A	P - B	P - T	A - T	B - T
Z60 / J60	3	3	-	4	4
D61	3	3	-	4	4
D62	3	3	-	3	3
D63	2	2	5	2	2
D64	1	1	1	3	3
D65	1	1	-	4	4

ABMESSUNGEN



HYDRAULISCHER ANSCHLUSS



ERSATZTEILLISTE

Position	Artikel	Bezeichnung
10	058.4600	Deckel
20	246.2121	Zylinderschraube M5 x 20 D W 9 12
30	160.2093	O-Ring ID 9,25 x 1,78 (NBR)

ZUBEHÖR

Befestigungsschrauben	Datenblatt 1.0-60
Gewindeanschlussplatten	Datenblatt 2.9-30
Reihenflanschplatten	Datenblatt 2.9-60
Längenverkettungsblöcke	Datenblatt 2.9-100
Technische Erläuterungen	Datenblatt 1.0-100
Druckflüssigkeiten	Datenblatt 1.0-50
Filtrierung	Datenblatt 1.0-50

DICHTWERKSTOFFE

Standardmässig NBR oder FKM (Viton), Auswahl in Typenschlüssel

NORMEN

Anschlussbild	ISO 4401-03
Reinheitsklasse	ISO 4406

MONTAGEHINWEISE

Montageart	Flanschmontage 4 Befestigungslöcher für Zylinderschrauben M5 x 45
Einbaulage	Beliebig, vorzugsweise waagrecht
Anzugsdrehmoment	Befestigungsschrauben $M_0 = 5,2 \text{ Nm}$ (Qualität 8.8, verzinkt)

Hinweis! Die Länge der zu verwendenden Befestigungsschraube richtet sich nach dem Grundmaterial des Anschlusselementes.



OBERFLÄCHENBEHANDLUNGEN

- ◆ Der Ventilkörper ist mit Zweikomponentenlack gespritzt
- ◆ Die Deckel und die Schrauben sind galvanisch verzinkt

Wandfluh AG Postfach CH-3714 Frutigen
 Tel. +41 33 672 72 72 Fax +41 33 672 72 12 sales@wandfluh.com