

Schieberventil

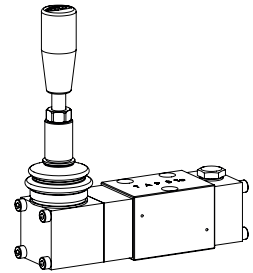
Flanschbauart

- ◆ handbetätigt
- ◆ 4/3-Wege mit federzentrierter Mittelstellung
- ◆ 4/2-Wege mit Federrückstellung
- ◆ 4/2- und 4/3-Wege gerastet
- ◆ $Q_{max} = 20$ l/min
- ◆ $p_{max} = 350$ bar

BESCHREIBUNG

Direktgesteuertes handbetätigtes Kolbenventil mit 4 Anschlüssen in 5-Kammer-System. Kolben gerastet oder mit Federrückstellung. Ohne Betätigung wird der Kolben durch die Feder in der Mittelstellung (4/3) gehalten oder in die Grundstellung (4/2) zurückgeschaltet. Mit Rastung wird der Kolben in der zuletzt gewählten Schaltstellung gehalten. Präzise Kolbenpassung, kleines Leck, grosse Lebensdauer. Kolben aus gehärtetem Stahl, Ventilkörper aus hochwertigem Hydraulikguss.

NG4-Mini



ANWENDUNG

Schieberventile werden hauptsächlich zur Steuerung der Bewegungsrichtung und zum Halten von Hydraulikzylindern und Motoren eingesetzt. Die Bewegungsrichtung wird durch die Stellung des Ventilkolbens und dessen Sinnbild bestimmt. Hand- oder mechanisch betätigte Ventile eignen sich besonders für den Einsatz in Anlagen, wo kein elektrischer Strom zur Verfügung steht oder für Anwendungen in explosionsgefährdeter Umgebung. Miniaturventile werden eingesetzt, wo geringe Baugrösse und kleines Gewicht von entscheidender Bedeutung sind.

TYPENSCHLÜSSEL

Anschlussbild nach Wandfluh-Norm		B	H	4	/		-		#	
Handhebel										
Anzahl der gesteuerten Anschlüsse										
Sinnbildbezeichnung gemäss Tabelle	Betätigung a-Seite	...								
	Betätigung b-Seite	...								
Handhebel mit Federrückstellung oder federzentriert		f								
Handhebel gerastet		r								
Dichtwerkstoffe	NBR									
	FKM (Viton)	D1								
Änderungs-Index (wird vom Werk eingesetzt)										

1.5-20

ALLGEMEINE KENNGRÖSSEN

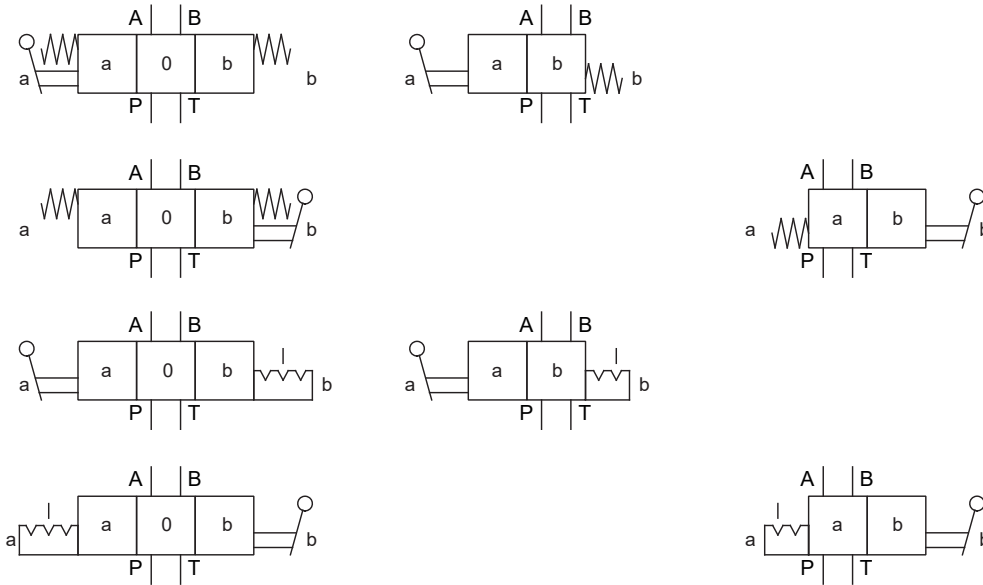
Benennung	4/2-, 4/3-Schieberventil
Bauart	Direktgesteuert
Befestigungsart	Flanschbauart
Baugrösse	NG4-Mini nach Wandfluh-Norm
Betätigungsart	Handbetätigt
Temperaturbereich	-25...+70 °C
Umgebung	
Gewicht	0,87 kg
MTTFd	150 Jahre

HYDRAULISCHE KENNGRÖSSEN

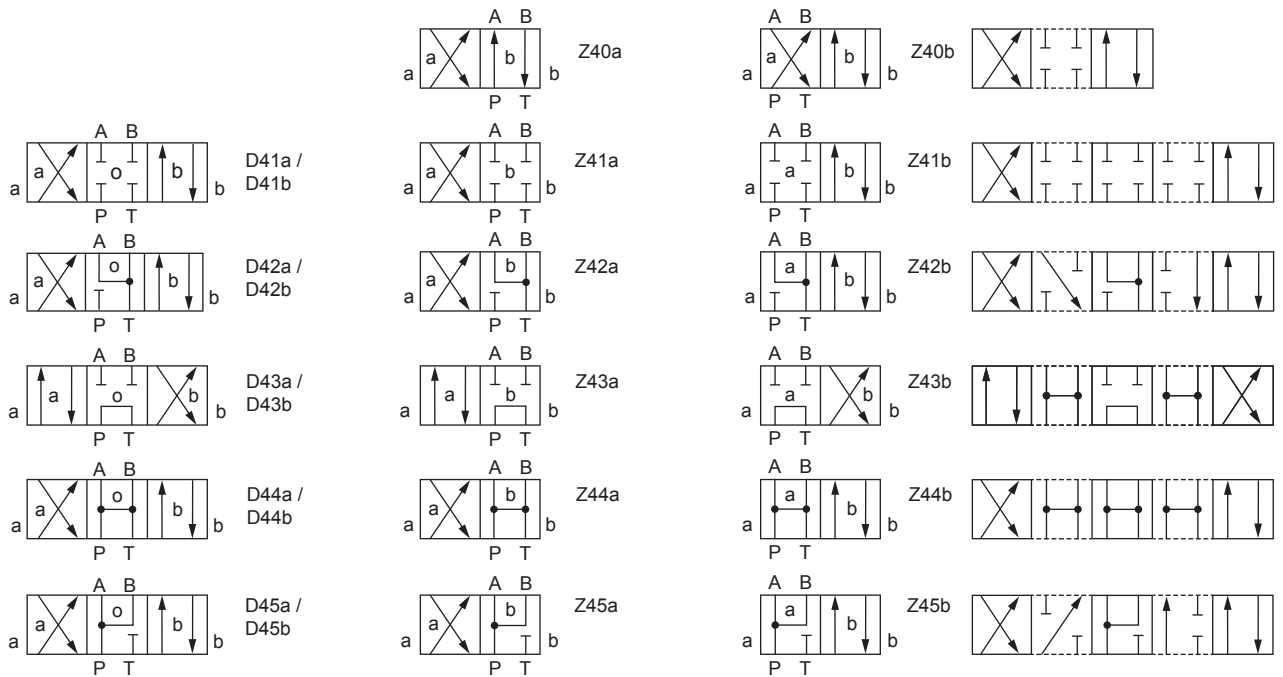
Betriebsdruck	$p_{max} = 350$ bar
Tankdruck	$p_{Tmax} = 100$ bar
Maximaler Volumenstrom	$Q_{max} = 20$ l/min, siehe Kennlinie
Lecköl	Siehe Kennlinie
Druckflüssigkeit	Mineralöle, andere Medien auf Anfrage
Viskositätsbereich	12 mm ² /s...320 mm ² /s
Temperaturbereich	-25...+70 °C (NBR)
Medium	-20...+70 °C (FKM)
Reinheitsklasse	Klasse 20 / 18 / 14
Filtrierung	Empfohlene Filterfeinheit $\beta_{10...16} \geq 75$, siehe Datenblatt 1.0-50

SINNBILD

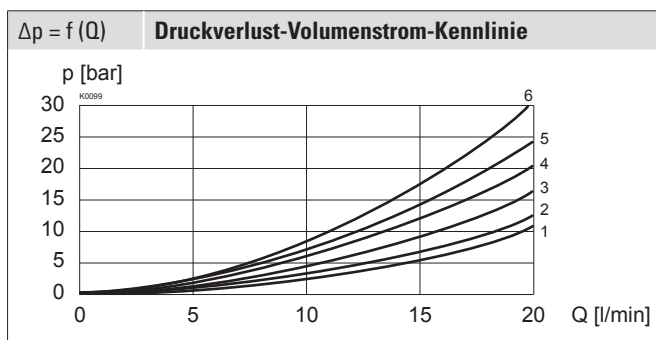
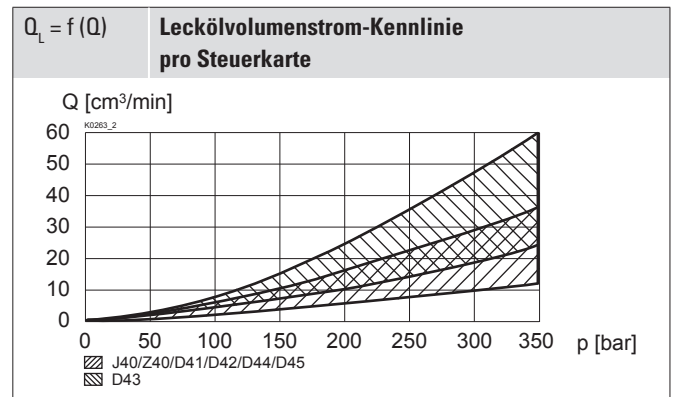
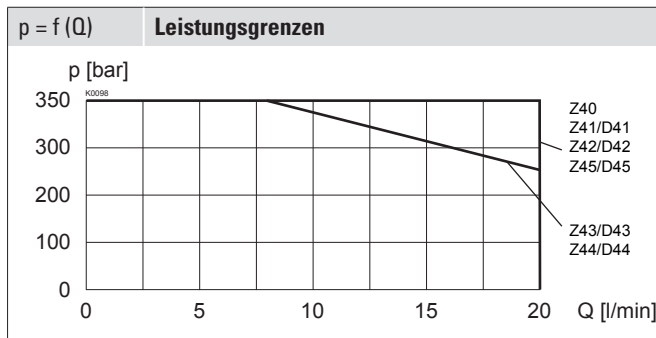
Übersicht Ventile



Übersicht Kolbentypen

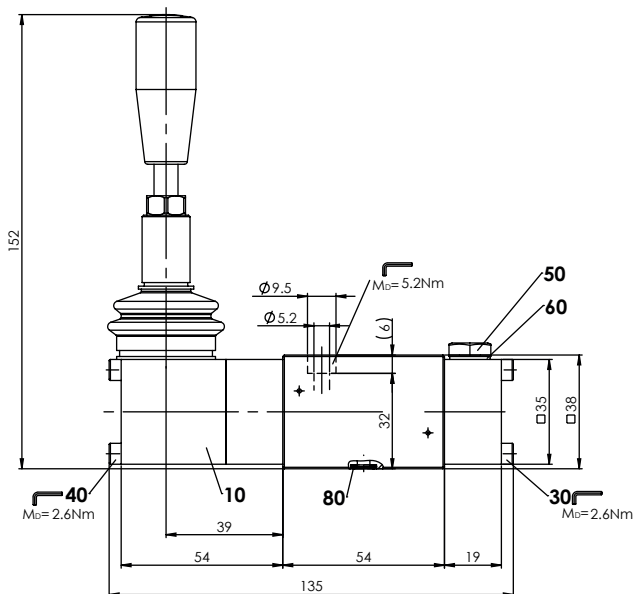


LEISTUNGSKENNGRÖSSEN

 Ölviskosität $\nu = 30 \text{ mm}^2/\text{s}$



Sinnbild	Volumenstromrichtung				
	P - A	P - B	P - T	A - T	B - T
Z40	5	5	-	2	2
D41 / Z41	5	5	-	2	2
D42 / Z42	5	5	-	2	2
D43 / Z43	4	4	6	1	1
D44 / Z44	4	4	3	1	1
D45 / Z45	4	4	-	2	2

ABMESSUNGEN



ERSATZTEILLISTE

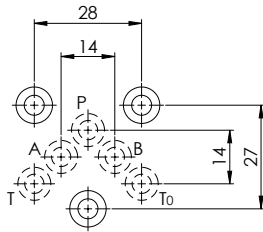
Position	Artikel	Bezeichnung
10	253.2000	Handsteuerkopf BH11
30	246.1126	Zylinderschraube M4 x 25 DIN 912
40	246.1161	Zylinderschraube M4 x 60 DIN 912
50	238.1100	Verschlusschraube verz. M10 x 1 DIN 7604A
	239.1102	Verschlusschraube
60	049.1100	Kupferdichtring NG10 x 13,5 x 1,4 DIN7603
80	160.2052	O-Ring ID 5,28 x 1,78 (NBR)

Hinweis!  Verschlusschraube 238.1100 für federzentrierte Ausführung
 Verschlusschraube 238.1102 für gerastete Ausführung
 Pos. 60 nur zu Verschlusschraube 239.1102

BETÄTIGUNG

Betätigungsart	Handhebel
Betätigungswinkel	$\alpha_b = 5,7^\circ / \text{Seite}$
Betätigungskraft	$F_b = 15 - 20 \text{ N}$

HYDRAULISCHER ANSCHLUSS



DICHTWERKSTOFFE

Standardmässig NBR oder FKM (Viton), Auswahl in Typenschlüssel

MONTAGEHINWEISE

Montageart	Flanschmontage 3 Befestigungslöcher für Zylinderschrauben M5 x 40
Einbaulage	Beliebig, vorzugsweise waagrecht
Anzugsdrehmoment	$M_D = 5,2 \text{ Nm}$ (Qualität 8.8, verzinkt) Befestigungsschrauben

Hinweis! Die Länge der zu verwendenden Befestigungsschraube richtet sich nach dem Grundmaterial des Anschlusselementes.



ZUBEHÖR

Befestigungsschrauben	Datenblatt 1.0-60
Gewindeanschlussplatten	Datenblatt 2.9-10
Reihenflanschplatten	Datenblatt 2.9-50
Längenverkeittungsblöcke	Datenblatt 2.9-90
Technische Erläuterungen	Datenblatt 1.0-100
Filtrierung	Datenblatt 1.0-50

NORMEN

Anschlussbild	Wandfluh-Norm
Reinheitsklasse	ISO 4406

OBERFLÄCHENBEHANDLUNGEN

- ◆ Der Ventilkörper, das Handhebelgehäuse und der Deckel sind Zink-Nickel beschichtet