

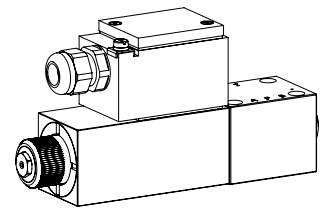
Magnetschieberventil, eigensicher

Flanschbauart

- ◆ 4/2-Wege Impulsausführung gerastet
- ◆ 4/3-Wege mit federzentrierter Mittelstellung
- ◆ 4/2-Wege mit Federrückstellung
- ◆ $Q_{max} = 20 \text{ l/min}$
- ◆ $p_{max} = 350 \text{ bar}$

NG6 ISO 4401-03

- Ex ia I Ma
- Ex ia II C T5 / T6 Ga
- ⊕ II 1 G Ex ia II C T6, T5
- ⊕ I M1 Ex ia I Ma



BESCHREIBUNG

Direktgesteuertes magnetbetätigtes Schieberventil mit 4 Anschlüssen in 5-Kammer-System. Bei stromlosen Magneten wird der Kolben durch die Feder in der Mittelstellung (4/3) gehalten oder in die Grundstellung (4/2) zurückgeschaltet. Beim Impulsschieber (4/2) wird der Kolben durch die Rastung in der betreffenden Schaltstellung gehalten. Die Eigensicherheit des Ventils wird durch die Begrenzung der elektrischen Energie im Magnetkreis mittels einer separaten eigensicheren Stromversorgung erreicht. Die Entstehung eines Funkenstrahls wird somit verhindert.

ANWENDUNG

Diese Ventile sind geeignet für die Anwendung in explosionsgefährdeten Bereichen, über Tage und auch im Bergbau. Schieberventile werden hauptsächlich zur Steuerung der Bewegungsrichtung und zum Halten von Hydraulikzylindern und Motoren eingesetzt. Die Bewegungsrichtung wird durch die Stellung des Ventilkolbens und dessen Sinnbild bestimmt.

BESCHEINIGUNGEN

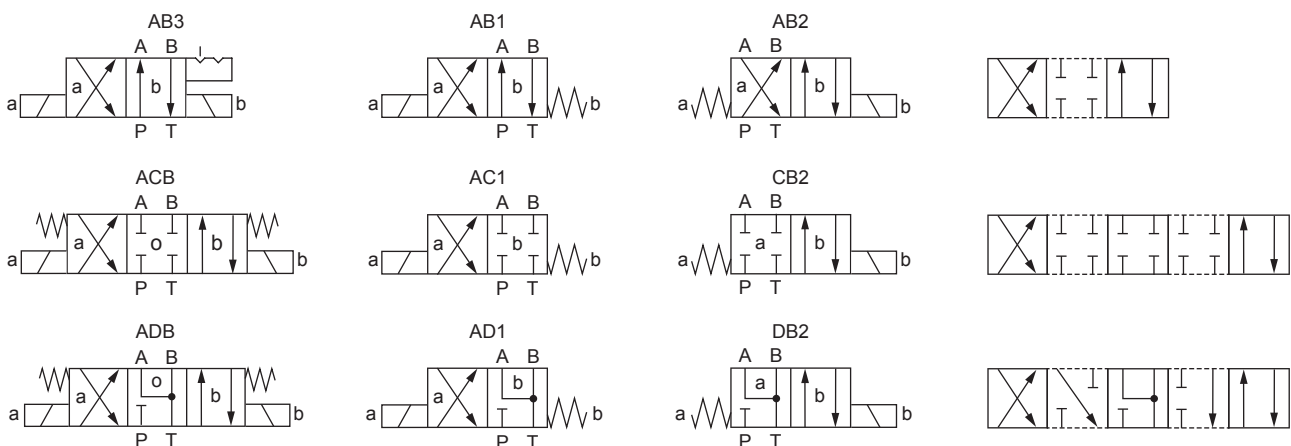
	Surface Gas + Staub	Mining
ATEX	x	x
IECEX	x	x

Die Bescheinigungen finden Sie unter www.wandfluh.com

BETÄTIGUNG

Betätigungsart	Schaltmagnet stossend, in Öl schaltend, druckdicht
Ausführung	M.Z45 (Datenblatt 1.1-185) drehbar in 90 ° Schritten und einfach auswechselbar
Anschluss	<ul style="list-style-type: none"> ◆ Kabeleinführung für Kabel Ø 6,5... 12 mm, zwei Phasenleiter +/- sowie ein Massenleiter ◆ Steckersockel EN 175301 – 803

SINNBILD



TYPENSCHLÜSSEL

		WD Z F A06 - <input type="text"/> - <input type="text"/> - <input type="text"/> / <input type="text"/> / <input type="text"/> - <input type="text"/> Z546 # <input type="text"/>	
Schieberventil direktgesteuert			
Ex-Schutz-Ausführung Ex ia			
Flanschbauart			
Internationale Anschlussnorm ISO, NG6			
Sinnbildbezeichnung gemäss Tabelle			
Kolbenangabe	Standard <input type="checkbox"/>		
	Low Leakage <input checked="" type="checkbox"/>		
Spulenwiderstand	100 Ω <input type="checkbox"/>		
	152 Ω <input type="checkbox"/>		
Gerätegruppe	I (Mining) <input type="checkbox"/>	Z319	nur in Kombination mit Spulenwiderstand 100 Ω
	II (Surface) <input type="checkbox"/>	T6	
Anschlussausführung	<input type="checkbox"/>	D	
	<input type="checkbox"/>	K	
Dichtwerkstoffe	NBR <input type="checkbox"/>		
	FKM (Viton) <input type="checkbox"/>	D1	
Ausführung			
Änderungs-Index (wird vom Werk eingesetzt)			
1.3-42			

ALLGEMEINE KENNGRÖSSEN

Benennung	4/2-, 4/3-Schieberventil
Bauart	Direktgesteuert
Befestigungsart	Flanschbauart
Baugrösse	NG6 nach ISO 4401-03
Betätigungsart	Ex-Schutz-Schaltmagnet
Temperaturbereich	-25...+45 °C (Betrieb als T6)
Umgebung	-25...+60 °C (Betrieb als T1...T5)
Gewicht	3,2 kg (1 Magnet)
	5,3 kg (2 Magnete)
MTTFd	150 Jahre

HYDRAULISCHE KENNGRÖSSEN

Betriebsdruck	$p_{max} = 350 \text{ bar}$
Tankdruck	$p_{Tmax} = 200 \text{ bar}$
Maximaler Volumenstrom	$Q_{max} = 20 \text{ l/min}$, siehe Kennlinie
Lecköl	Siehe Kennlinie
Druckflüssigkeit	Mineralöle, andere Medien auf Anfrage
Viskositätsbereich	12 mm ² /s...320 mm ² /s
Temperaturbereich Medium	-25...+45 °C (Betrieb als T6, NBR)
	-20...+45 °C (Betrieb als T6, FKM)
	-25...+60 °C (Betrieb als T1...T5, NBR)
	-20...+60 °C (Betrieb als T1...T5, FKM)
Reinheitsklasse	Klasse 20 / 18 / 14
Filtrierung	Empfohlene Filterfeinheit $\beta_{10...16} \geq 75$, siehe Datenblatt 1.0-50

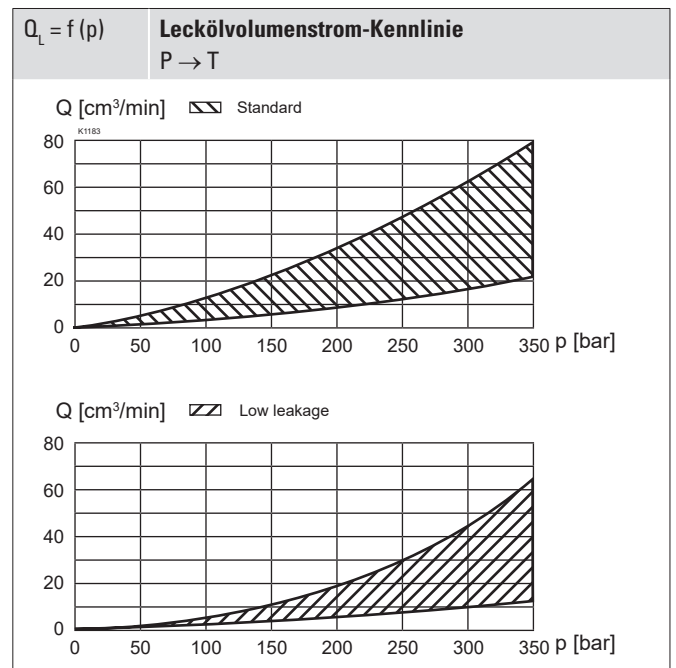
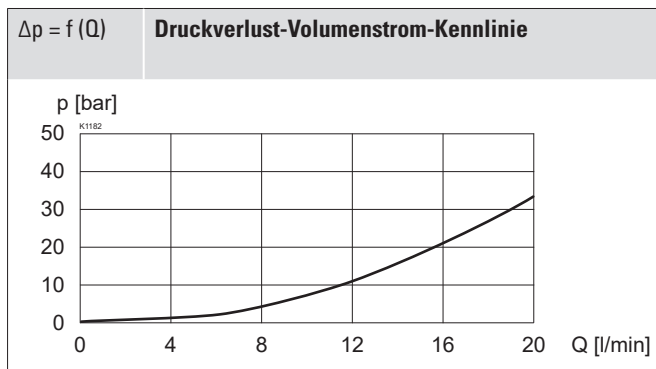
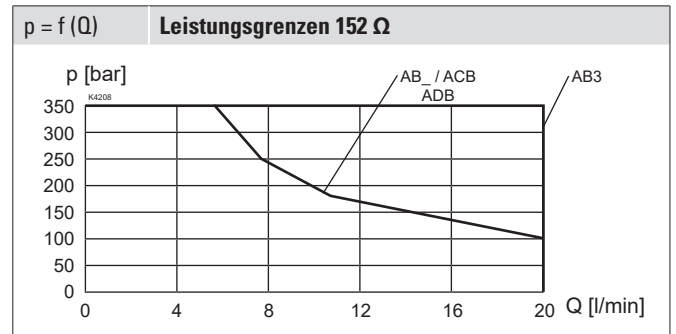
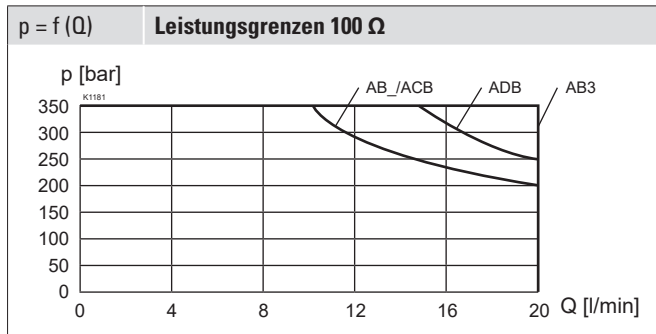
ELEKTRISCHE KENNGRÖSSEN


Schutzart	IP65
Relative Einschaltdauer	Dauerbetrieb
Schalzhäufigkeit	1'800 / h
Lebensdauer	10 ⁷ (Anzahl der Schaltzyklen, theoretisch)
Spannungstoleranz	± 10 % bezogen auf die Nennspannung
Grenzstrom bei 50 °C	$I_{min} = 90 \text{ mA}$ (100 Ω-Ausführung)
	$I_{min} = 64 \text{ mA}$ (152 Ω-Ausführung)
Temperaturklasse	T1...T6
Spulenwiderstand	100 Ω, 152 Ω
Minimale Leistungsaufnahme	$P_{min} = 0,81 \text{ W}$ (100 Ω-Ausführung)
	$P_{min} = 0,62 \text{ W}$ (152 Ω-Ausführung)

Hinweis!


Weitere elektrische Kenngrössen, empfohlene Stromversorgung und sicherheitstechnische Grenzwerte siehe Datenblatt 1.1-185

LEISTUNGSKENNGRÖSSEN

 Ölviskosität $\nu = 30 \text{ mm}^2/\text{s}$


Achtung!  Treten aufgrund der gegebenen Betriebsbedingungen während des Schaltvorganges Volumenströme auf, welche über der Leistungsgrenze des Ventils liegen, müssen diese durch eine Drossel oder Blende im Anschluss P begrenzt werden. Bei kontinuierlicher Durchströmung der Drossel oder Blende kann es, je nach Systemverhalten, zu einer zusätzlichen Erwärmung des Ventils kommen. Diese ist vom Anwender geeignet zu berücksichtigen.

ZUBEHÖR

Befestigungsschrauben	Datenblatt 1.0-60
Gewindeanschlussplatten	Datenblatt 2.9-10
Reihenflanschplatten	Datenblatt 2.9-50
Längenverkeittungsblöcke	Datenblatt 2.9-90
Technische Erläuterungen	Datenblatt 1.0-100
Filtrierung	Datenblatt 1.0-50
Relative Einschaltdauer	Datenblatt 1.1-430

HANDNOTBETÄTIGUNG

Standardmässig HB4,5

DICHTWERKSTOFFE

Standardmässig NBR oder FKM (Viton), Auswahl in Typenschlüssel

NORMEN

Explosionsschutz	Richtlinie 2014 / 34 / EU (ATEX)
Anschlussbild	ISO 4401-03
Schutzart	EN 60 529
Reinheitsklasse	ISO 4406

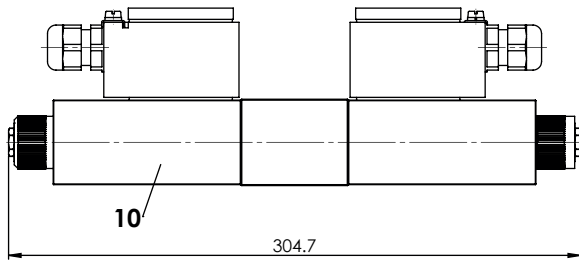
OBERFLÄCHENBEHANDLUNGEN

- ◆ Der Ventilkörper ist mit Zweikomponentenlack gespritzt
- ◆ Das Ankerrohr, die Steckspule und die Verschlusschraube sind Zink-Nickel beschichtet

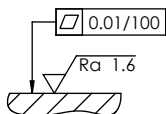
ABMESSUNGEN

4/3-Schieberventil (Federzentrierung)

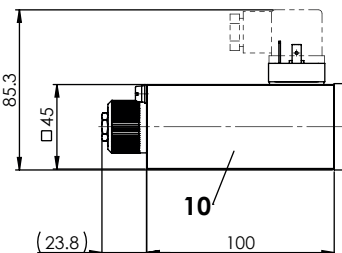
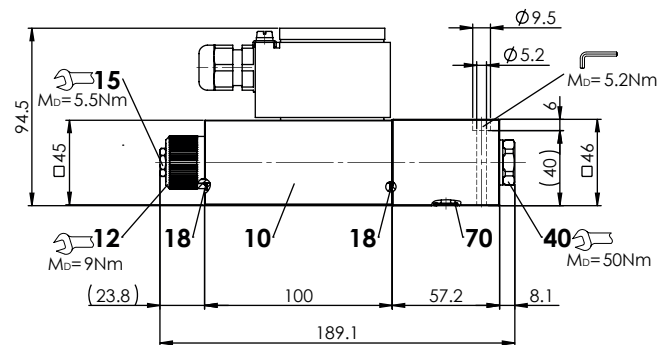
4/2-Schieberventil (Impuls)



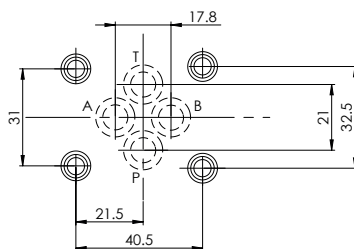
Anforderung an Flanschfläche des Gegenstückes



4/2-Schieberventil (Federrückstellung)



HYDRAULISCHER ANSCHLUSS



ERSATZTEILLISTE

Position	Artikel	Bezeichnung
10	263.66..	Magnetspule M.Z45-...
12	032.9614	Griffmutter M22 x 1 x 22
15	253.8000	Handnotbetätigung HB4,5
18	160.2204	O-Ring ID 20,35 x 1,78 (NBR)
40	239.2206	Verschlusschraube M20 x 1
70	160.2093	O-Ring ID 9,25 x 1,78 (NBR)
	160.6092	O-Ring ID 9,25 x 1,78 (FKM)

MONTAGEHINWEISE

Montageart	Flanschmontage 4 Befestigungslöcher für Zylinderschrauben M5 x 45
Einbaulage	Beliebig, vorzugsweise waagrecht
Anzugsdrehmoment	Befestigungsschrauben $M_D = 5,2 \text{ Nm}$ (Qualität 8.8, verzinkt) $M_D = 9 \text{ Nm}$ Griffmutter

Hinweis! Die Länge der zu verwendenden Befestigungsschraube richtet sich nach dem Grundmaterial des Anschlusselementes.



Achtung! Für Reihenmontage bitte Hinweise in der Betriebsanleitung beachten



INBETRIEBNAHME

Achtung! Eigensichere Ventile dürfen nur von einer geeigneten, zertifizierten Stromversorgung ausserhalb des Gefahrenbereichs angesteuert werden (siehe Betriebsanleitung). Die Auswahl der Stromversorgung und die Verdrahtung müssen von ausgebildetem Fachpersonal vorgenommen werden. Empfohlene Stromversorgungen und sicherheitstechnische Grenzwerte gemäss Datenblatt 1.1-185

