

Magnetschieberventil rostfrei

Flanschbauart

- ◆ 4/2-Wege Impulsausführung gerastet
- ◆ 4/3-Wege mit federzentrierter Mittelstellung
- ◆ 4/2-Wege mit Federrückstellung
- ◆ $Q_{max} = 50 \text{ l/min}$
- ◆ $p_{max} = 350 \text{ bar}$

BESCHREIBUNG

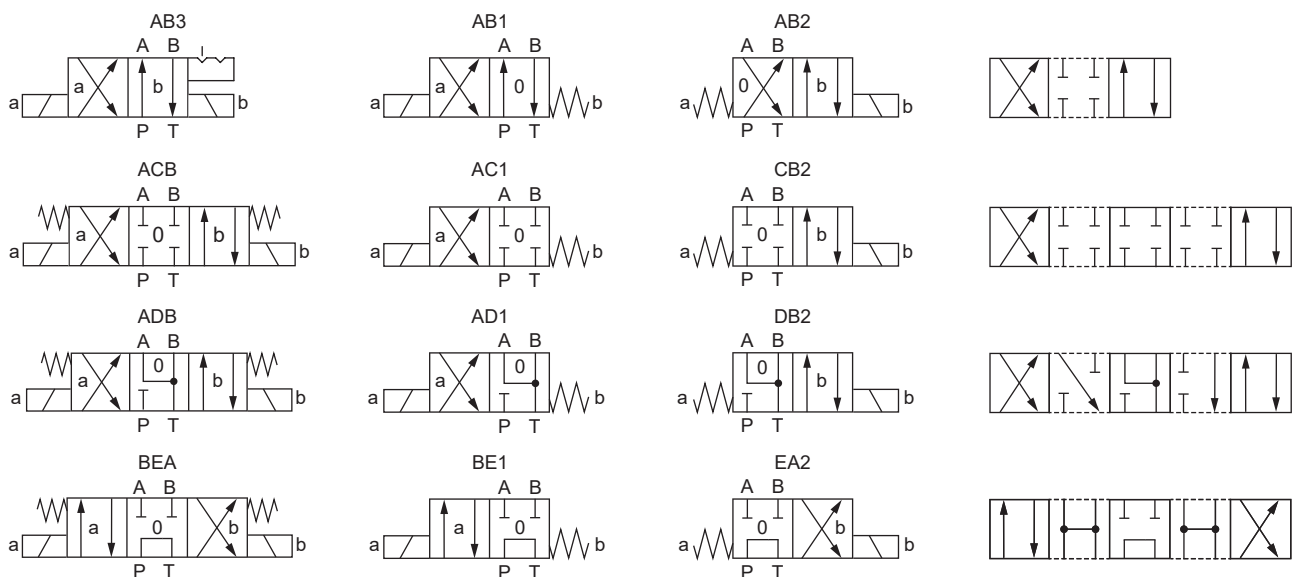
Direktgesteuertes magnetbetätigtes Schieberventil mit 4 Anschlüssen in 5-Kammer-System. Bei stromlosen Magneten wird der Kolben durch die Feder in der Mittelstellung (4/3) gehalten oder in die Grundstellung (4/2) zurückgeschaltet. Beim Impulsschieber (4/2) wird der Kolben durch die Rastung in der betreffenden Schaltstellung gehalten. Die druckfest gekapselte Ex-Schutz-Magnetspule verhindert ein Entweichen einer Explosion im Innern nach draussen sowie eine zündfähige Oberflächentemperatur.

BESCHEINIGUNGEN

	Surface	Mining	Standard -25 °C bis...	Z604 -40 °C bis...
ATEX / UKEX	x	x	x	x
IECEx	x	x	x	x
CCC	x	x	x	x
EAC	x	x	x	x
Australia	x	x	x	x
MA		x	x	
USA / Canada	x		x	x
PESO	x		x	x

Die Bescheinigungen finden Sie unter www.wandfluh.com

SINNBILD



NG6 ISO 4401-03

Ex db IIC T6, T4 Gb (Zone 1)

Ex tb III C T80 °C, T130 °C Db (Zone 21)

Ex db I Mb

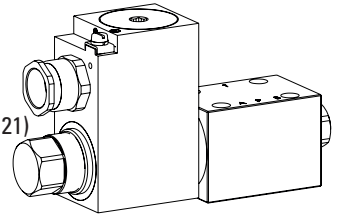
⊕ II 2 G Ex db IIC T6, T4

⊕ II 2 D Ex tb III C T80 °C, T130 °C

⊕ I M2 Ex db I Mb

Class I, Division 1, Group A, B, C, D T4

Class II & III, Division I, Group E, F, G T4



ANWENDUNG

Diese Ventile sind geeignet für die Anwendung in explosionsgefährdeten Bereichen, über Tage und auch im Bergbau. Die rostfreie Ausführung ist speziell geeignet für den Einsatz in nasser und salzhaltiger Umgebung. Schieberventile werden hauptsächlich zur Steuerung der Bewegungsrichtung und zum Halten von Hydraulikzylindern und Motoren eingesetzt. Die Bewegungsrichtung wird durch die Stellung des Ventilkolbens und dessen Sinnbild bestimmt.

BETÄTIGUNG

Betätigungsart	Schaltmagnet stossend, in Öl schaltend, druckdicht
Ausführung	MKY45 / 18x60 (Datenblatt 1.1-183) MKY45 / 18x60 K9 (Datenblatt 1.1-183S)
Anschluss	Kabeleinführung für Kabel Ø 6,5...14mm

Achtung! Die UC-Ausführung wird immer ohne Kabelverschraubung geliefert



ELEKTRISCHE KENNGRÖSSEN

Schutzart	IP65 / 66 / 67
Relative Einschaltdauer	100 % ED
Schalzhäufigkeit	12'000 / h
Spannungstoleranz	± 10 % bezogen auf die Nennspannung
Standard-Nennspannung	12 VDC, 24 VDC, 115 VAC, 230 VAC AC = 50 bis 60 Hz ± 2 %, mit eingebautem Zweiweg-Gleichrichter
Standard-Nennleistung	9 W, 15 W
Temperaturklasse	Nennleistung 9 W: T1...T6 Nennleistung 15 W: T1...T4

Hinweis! Weitere elektrische Kenngrößen siehe Datenblatt 1.1-183, 1.1-183S


OBERFLÄCHENBEHANDLUNGEN

-Der Ventilkörper, der Deckel und die Zylinderschrauben sind aus rostfreiem Stahl

-Die Steckspule und das Ankerrohr sind Zink-Nickel beschichtet

Optional K10:

-Die Steckspule ist aus rostfreiem Stahl

DICHTWERKSTOFFE

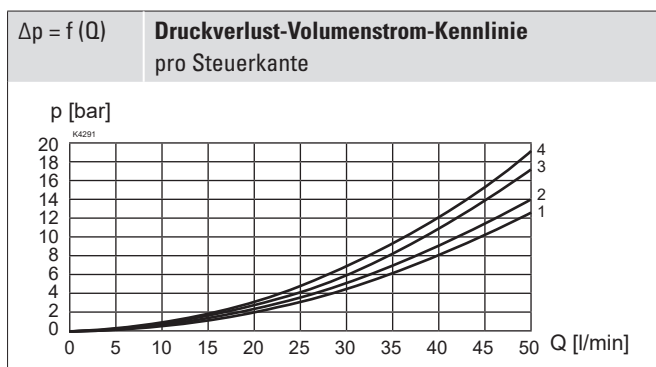
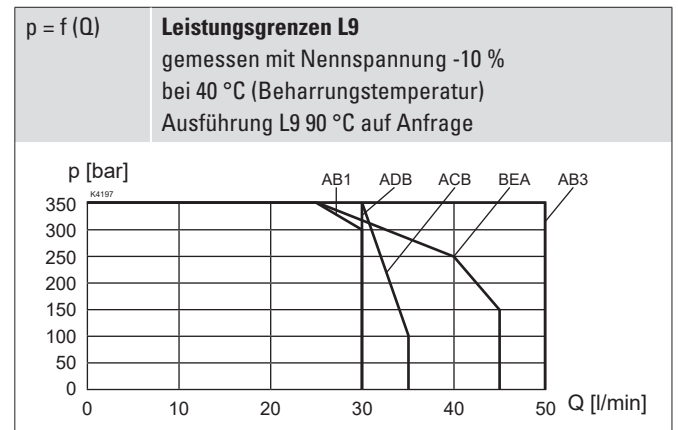
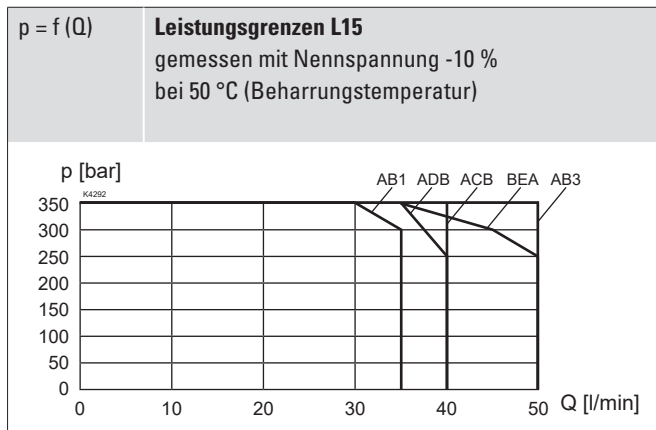
Standardmässig NBR oder FKM (Viton), Auswahl in Typenschlüssel

INBETRIEBNAHME

Achtung! Die Magnetspule darf nur in Betrieb genommen werden, wenn die Anforderungen der mitgelieferten Betriebsanleitung vollumfänglich eingehalten werden. Bei Nichtbeachtung wird keine Haftung übernommen!


LEISTUNGSKENNGRÖSSEN

Ölviskosität $\nu = 30 \text{ mm}^2/\text{s}$

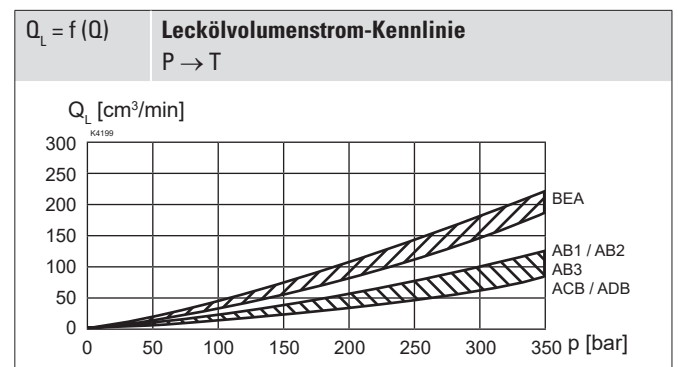


Sinnbild	Volumenstromrichtung				
	P-A	P-B	P-T	A-T	B-T
AB1 / AB3	2	2	-	3	3
ACB	1	1	-	2	2
ADB	1	1	-	1	1
BEA	1	1	4	2	2

Hinweis! Bei der Ausführung L15 für Umgebungstemperaturen bis 70 °C wurden die Leistungskenngrößen bei einer Umgebungstemperatur von 50 °C ermittelt



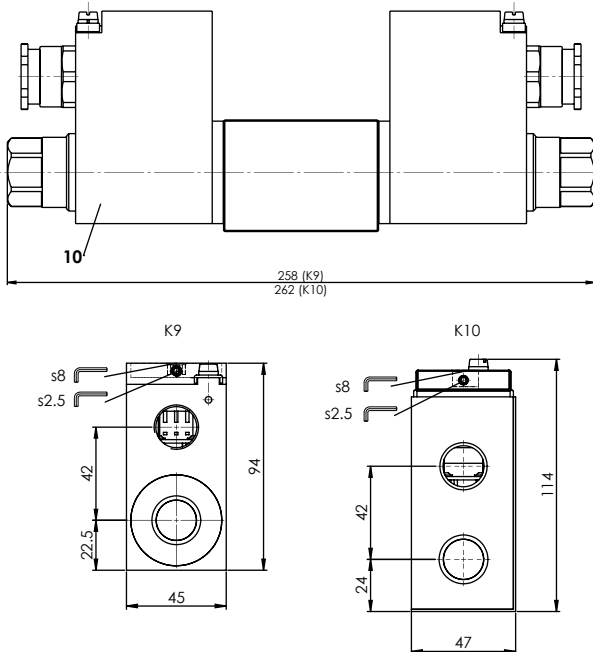
Achtung! Bei Ventilen für die Temperaturbereiche «-40 °C bis...» (Z604) kann der Leckvolumenstrom bis zu acht mal grösser sein.



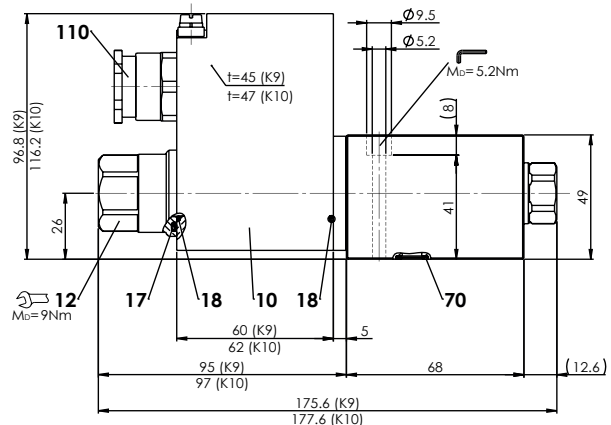
ABMESSUNGEN

4/3-Wegeventil (Federzentrierung)

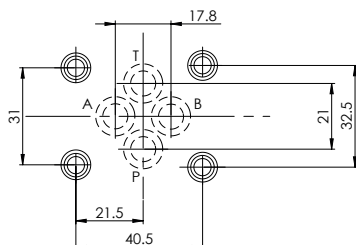
4/2-Wegeventil (Impuls)



4/2-Wegeventil (Federrückstellung)



Abmessung der Magnetspule siehe Datenblatt 1.1-183, 1.1-183S

HYDRAULISCHER ANSCHLUSS

NORMEN

Explosionsschutz	Richtlinie 2014 / 34 / EU (ATEX)
Druckfeste Kapselung	EN / IEC / UL 60079-1, 31
Kabeleinführung	EN 60079-0, 1, 7, 15, 31
Anschlussbild	ISO 4401-03
Schutzart	EN 60 529
Reinheitsklasse	ISO 4406

ZUBEHÖR

Technische Erläuterungen	Datenblatt 1.0-100
Filterierung	Datenblatt 1.0-50
Relative Einschaltdauer	Datenblatt 1.1-430

ERSATZTEILLISTE

Position	Artikel	Bezeichnung
10	263.6...	Magnetspule MK.45 / 18 x 60-...
12	154.220.	Griffmutter Ex M18 x 1,5 x 30-K..
110	111.1080	Kabelverschraubung M20 x 1,5
	251.2218	Dichtsatz WDYFA

Dichtsatz bestehend aus:

17	O-Ring	ID 25,07 x 2,62
18	O-Ring	ID 17,17 x 1,78
70	O-Ring	ID 9,25 x 1,78

MONTAGEHINWEISE

Montageart	Flanschmontage 4 Befestigungslöcher für Zylinderschrauben M5 x 50
Einbaulage	Beliebig, vorzugsweise waagrecht
Anzugsdrehmoment	Befestigungsschrauben $M_D = 5,1 \text{ Nm}$ (Qualität A4) $M_D = 9 \text{ Nm}$ Griffmutter

Hinweis! Die Länge der zu verwendenden Befestigungsschraube richtet sich nach dem Grundmaterial des Anschlusselementes.



Achtung! Für Reihenmontage bitte Hinweise in der Betriebsanleitung beachten



Wandfluh AG Postfach CH-3714 Frutigen
 Tel. +41 33 672 72 72 Fax +41 33 672 72 12 sales@wandfluh.com