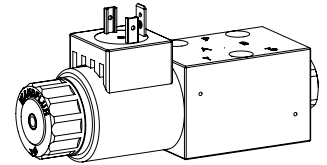


Magnetschieberventil

Flanschbauart

- ◆ 4/2-Wege Impulsausführung gerastet
- ◆ 4/3-Wege mit federzentrierter Mittelstellung
- ◆ 4/2-Wege mit Federrückstellung
- ◆ $Q_{max} = 30 \text{ l/min}$
- ◆ $p_{max} = 350 \text{ bar}$

NG4-Mini Wandfluh-Norm



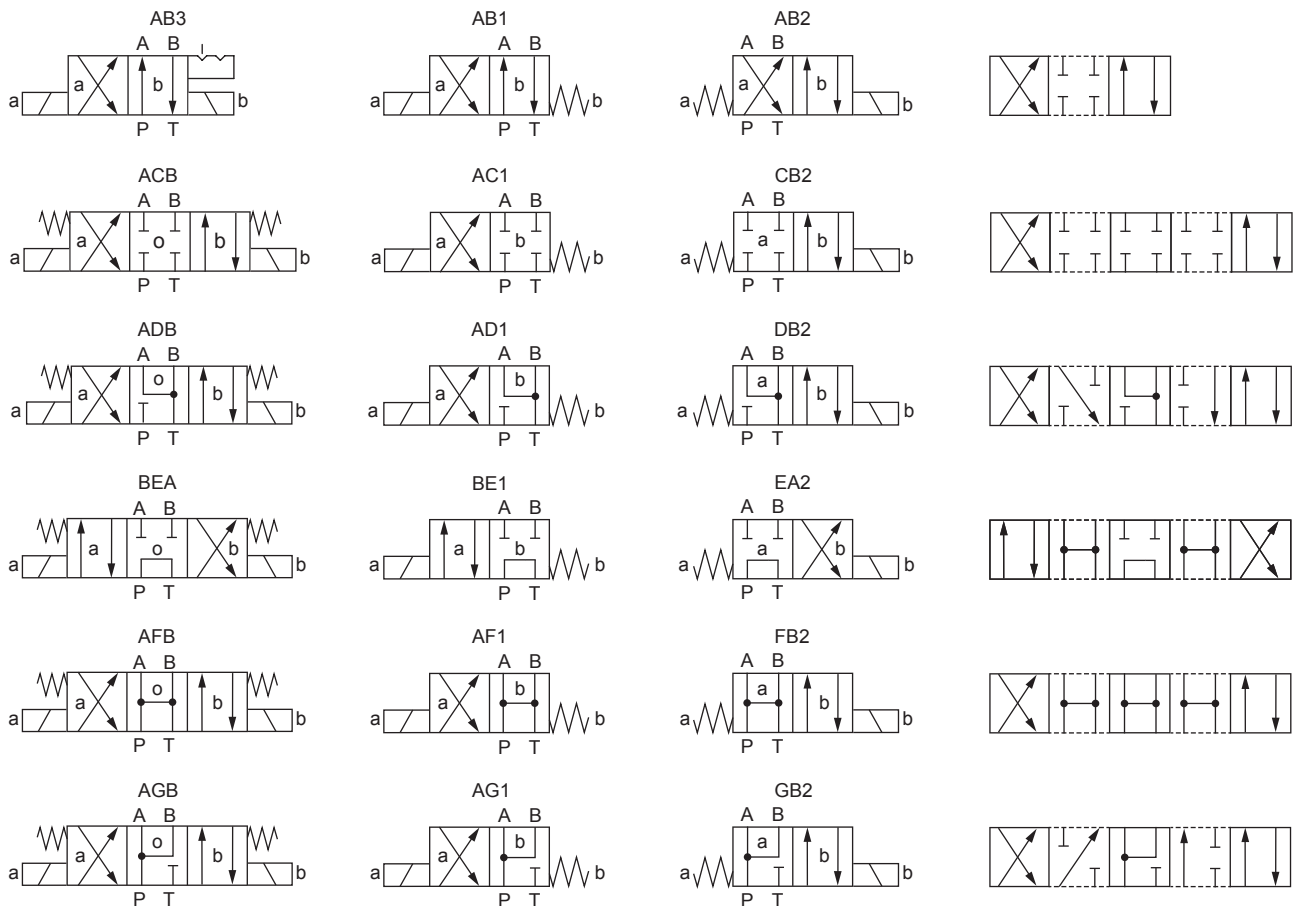
BESCHREIBUNG

Direktgesteuertes magnetbetätigtes Kolbenventil mit 4 Anschlüssen in 5-Kammer-System. Kolben gerastet oder mit Federrückstellung. Bei stromlosen Magneten wird der Kolben durch die Feder in der Mittelstellung (4/3) gehalten oder in die Grundstellung (4/2) zurückgeschaltet. Beim Impulsschieber (4/2) wird der Kolben durch die Rastung in der betreffenden Schaltstellung gehalten. Präzise Kolbenpassung, kleines Leck, grosse Lebensdauer. Kolben aus gehärtetem Stahl, Ventilkörper aus hochwertigem Hydraulikguss. Grosse Auswahl an Standard- und Sonderspannungen.

ANWENDUNG

Schieberventile werden hauptsächlich zur Steuerung der Bewegungsrichtung und zum Halten von Hydraulikzylindern und Motoren eingesetzt. Die Schaltleistung und mögliche Leckage der Ventile sollten bei der Systemauslegung beachtet werden. Magnetschieberventile eignen sich für Werkzeugmaschinen und Handlingsysteme aller Art. Miniaturventile werden eingesetzt, wo geringe Baugrösse und kleines Gewicht von entscheidender Bedeutung sind.

SINNBILD



TYPENSCHLÜSSEL

WD F A04 - - - / - #

| | | | |
|--|---|--------------------------|-------------------------------------|
| Schieberventil, direktgesteuert | | | |
| Economy-Steckspule | <input type="checkbox"/> | E | |
| Medium-Steckspule | <input type="checkbox"/> | M | |
| Flanschbauart | | | |
| Anschlussbild nach Wandfluh-Norm, NG4-Mini | | | |
| Sinnbildbezeichnung gemäss Tabelle | | | |
| Kolbenlage | Standard | <input type="checkbox"/> | |
| | Low Leakage | <input type="checkbox"/> | 1/x |
| Nennspannung U _N | 12 VDC | <input type="checkbox"/> | G12 |
| | 24 VDC | <input type="checkbox"/> | G24 |
| | ohne Spule | <input type="checkbox"/> | X5 |
| Steckspule | Metallgehäuse rund mit einseitigem Bund | <input type="checkbox"/> | V (nur G12 und G24) |
| | Metallgehäuse 4-kant mit einseitigem Bund | <input type="checkbox"/> | N |
| Anschlussausführung | Steckersockel EN 175301-803 / ISO 4400 | <input type="checkbox"/> | D |
| | Steckersockel AMP Junior-Timer | <input type="checkbox"/> | J (nur G24) |
| | Stecker Deutsch DT04 - 2P | <input type="checkbox"/> | G (nur für U _N ≤ 75 VDC) |
| Dichtwerkstoff | NBR | <input type="checkbox"/> | |
| | FKM (Viton) | <input type="checkbox"/> | D1 |
| Handnotbetätigung | integriert | <input type="checkbox"/> | |
| | Druckknopf | <input type="checkbox"/> | HF1 |
| | Spindel | <input type="checkbox"/> | HS1 |
| Oberflächenschutz | Standard | <input type="checkbox"/> | |
| | Zink-Nickel | <input type="checkbox"/> | K8 |

Änderungs-Index (wird vom Werk eingesetzt)

1.2-33

ALLGEMEINE KENNGRÖSSEN

| | |
|-------------------|--|
| Benennung | 4/2-, 4/3-Schieberventil |
| Bauart | Direktgesteuert |
| Befestigungsart | Flanschbauart |
| Baugrösse | NG4-Mini nach Wandfluh-Norm |
| Betätigungsart | Schaltmagnet |
| Temperaturbereich | -25...+70 °C |
| Umgebung | wenn > +50 °C, dann ist keine Unterspannung zulässig |
| Gewicht | 0,83 kg (1 Magnet Economy) 0,90 kg (1 Magnet Medium) 1,12 kg (2 Magnete Economy) 1,24 kg (2 Magnete Medium) |
| MTTFd | 150 Jahre |

ELEKTRISCHE KENNGRÖSSEN

| | |
|-------------------------|---|
| Schutzart | Anschlussausführung D: IP65 |
| | Anschlussausführung J: IP66 |
| | Anschlussausführung G: IP67 und IP69K |
| Relative Einschaltdauer | 100 % ED |
| Schalzhäufigkeit | 15'000 / h |
| Lebensdauer | 10 ⁷ (Anzahl der Schaltzyklen, theoretisch) |
| Spannungstoleranz | ± 10 % bezogen auf die Nennspannung |
| Standard-Nennspannung | 12 VDC, 24VDC, 115 VAC, 230 VAC AC = 50 bis 60 Hz, Gleichrichter in Steckersockel integriert |

Hinweis! Weitere elektrische Kenngrössen siehe Datenblatt 1.1-168 (Steckspule V) und 1.1-175 (Steckspule N)



BETÄTIGUNG

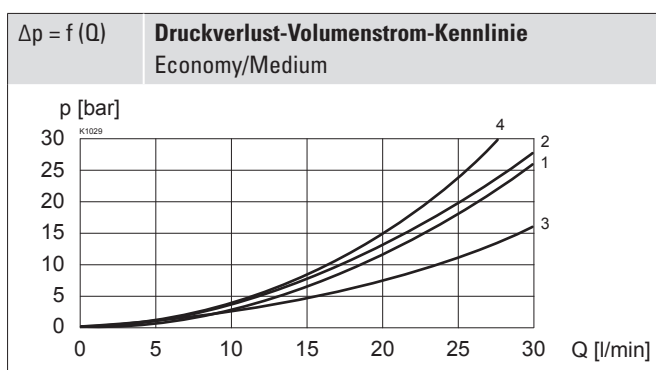
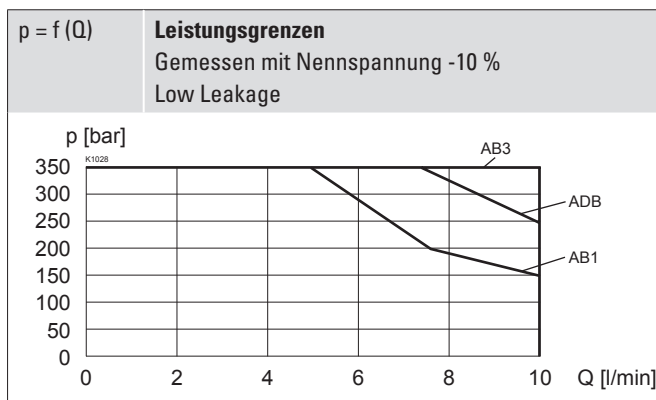
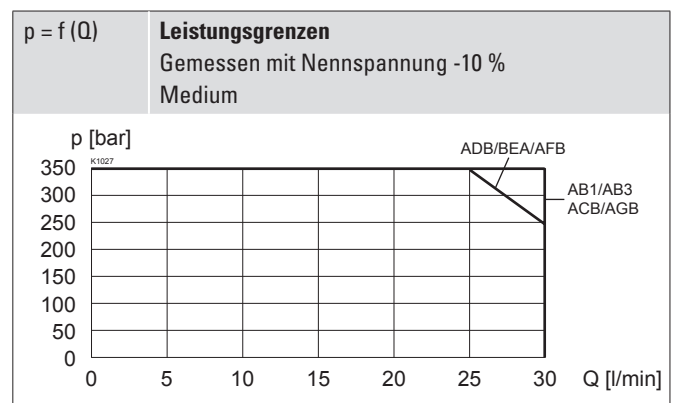
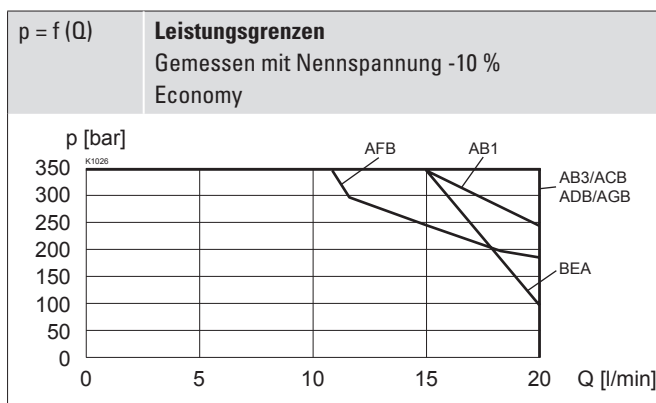
| | |
|----------------|---|
| Betätigungsart | Schaltmagnet stossend, in Öl schaltend, druckdicht |
| Ausführung | Economy: V.E37 / 19 x 40 (Datenblatt 1.1-168) Medium: V.E37 / 19 x 50 (Datenblatt 1.1-168) N.S35 / 19 x 50 (Datenblatt 1.1-175) |
| Anschluss | Steckersockel EN 175301 – 803 Steckersockel AMP Junior-Timer Stecker Deutsch DT04 – 2P |

HYDRAULISCHE KENNGRÖSSEN

| | |
|------------------------|--|
| Betriebsdruck | $p_{max} = 350 \text{ bar}$ ($P_T < 20 \text{ bar}$) $p_{max} = 315 \text{ bar}$ ($P_T > 20 \text{ bar}$) |
| Tankdruck | $p_{Tmax} = 100 \text{ bar}$ |
| Maximaler Volumenstrom | $Q_{max} = 30 \text{ l/min}$, siehe Kennlinie |
| Lecköl | Siehe Kennlinie |
| Druckflüssigkeit | Mineralöle, andere Medien auf Anfrage |
| Viskositätsbereich | 12 mm ² /s...320 mm ² /s |
| Temperaturbereich | -25...+70 °C (NBR) |
| Medium | -20...+70 °C (FKM) |
| Reinheitsklasse | Klasse 20 / 18 / 14 |
| Filtrierung | Empfohlene Filterfeinheit $\beta_{10...16} \geq 75$, siehe Datenblatt 1.0-50 |

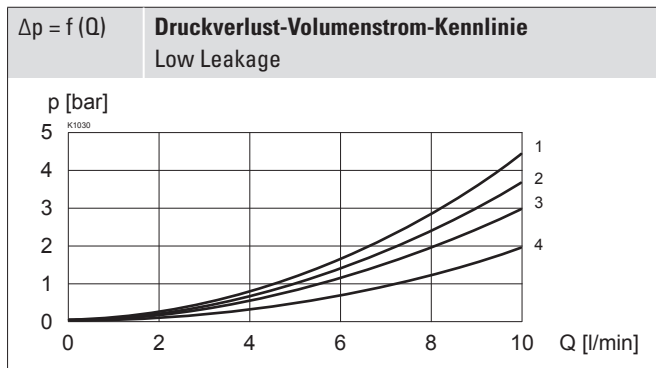
LEISTUNGSKENNGRÖSSEN

Ölviskosität $\nu = 30 \text{ mm}^2/\text{s}$

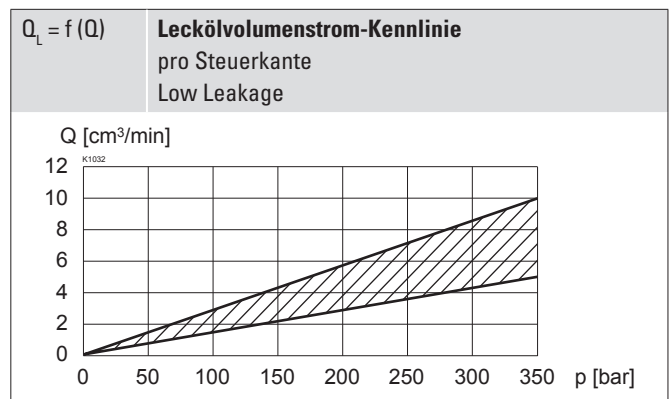
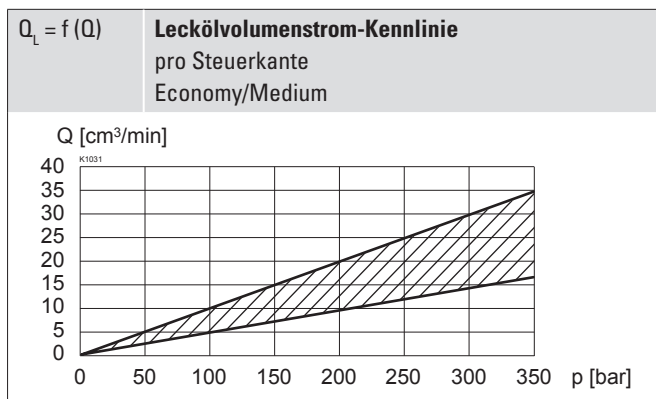


| Sinnbild | Volumenstromrichtung | | | | |
|-----------------|----------------------|-------|-------|-------|-------|
| | P - A | P - B | P - T | A - T | B - T |
| AB1 / AB2 / AB3 | 2 | 2 | - | 1 | 1 |
| ACB / AC1 / CB2 | 2 | 2 | - | 1 | 1 |
| ADB / AD1 / DB2 | 2 | 2 | - | 1 | 1 |
| BEA / BE1 / EA2 | 1 | 1 | 4 | 1 | 1 |
| AFB / AF1 / FB2 | 1 | 1 | 3 | 1 | 1 |
| AGB / AG1 / GB2 | 1 | 1 | - | 1 | 1 |

LEISTUNGSKENNGRÖSSEN

 Ölviskosität $\nu = 30 \text{ mm}^2/\text{s}$


| Sinnbild | Volumenstromrichtung | | | | |
|-----------------|----------------------|-------|-------|-------|-------|
| | P - A | P - B | P - T | A - T | B - T |
| AB1 / AB2 / AB3 | 1 | 1 | - | 1 | 2 |
| ADB / AD1 / DB2 | 1 | 1 | - | 4 | 3 |



NORMEN

| | |
|-----------------------|-----------------|
| Anschlussbild | Wandfluh-Norm |
| Magnete | DIN VDE 0580 |
| Anschlussausführung D | EN 175301 – 803 |
| Schutzart | EN 60 529 |
| Reinheitsklasse | ISO 4406 |

DICHTWERKSTOFFE

Standardmässig NBR oder FKM (Viton), Auswahl in Typenschlüssel

OBERFLÄCHENBEHANDLUNGEN

Standard:

- Der Ventilkörper ist mit Zweikomponentenlack gespritzt
- Das Ankerrohr, die Steckspule und die Verschlusschraube sind Zink-Nickel beschichtet

Optional (K8):

- Alle aussenliegenden Teile sind Zink-Nickel beschichtet
- ISO 9227 (800 Std.) Salzsprühstest

MONTAGEHINWEISE

| | |
|------------------|--|
| Montageart | Flanschmontage 3 Befestigungslöcher für Zylinderschrauben M5 x 40 |
| Einbaulage | Beliebig, vorzugsweise waagrecht |
| Anzugsdrehmoment | Befestigungsschrauben $M_D = 5,2 \text{ Nm}$ (Qualität 8.8, verzinkt) $M_D = 5 \text{ Nm}$ Griffmutter |

Hinweis!

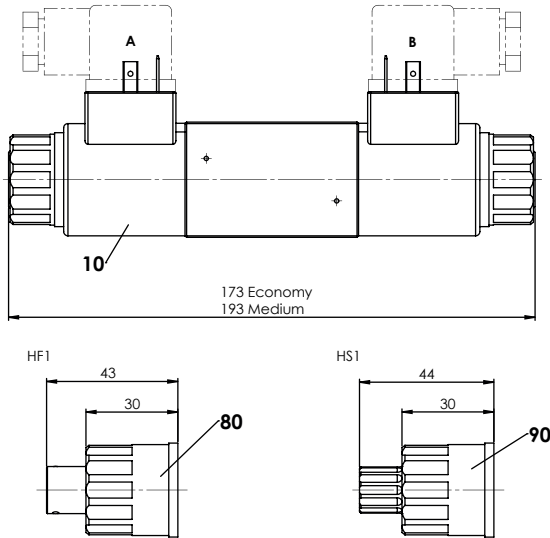


Die Länge der zu verwendenden Befestigungsschraube richtet sich nach dem Grundmaterial des Anschlusselementes.

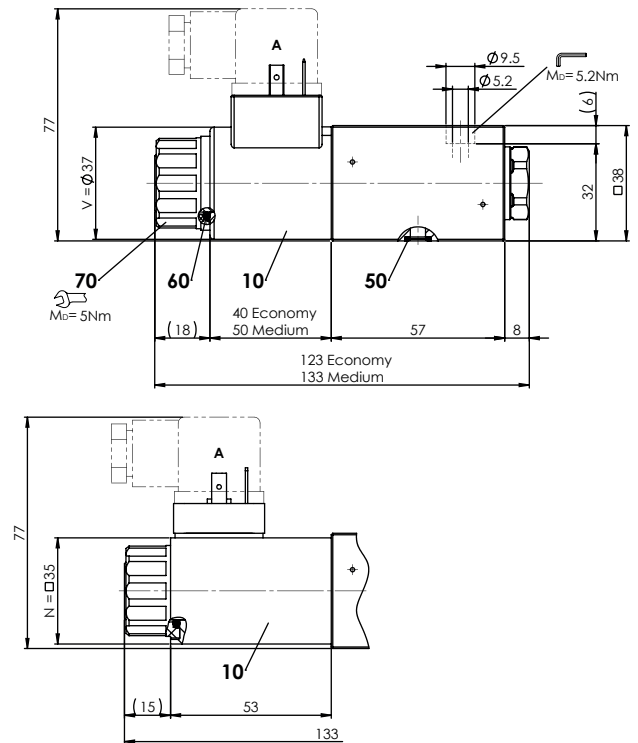
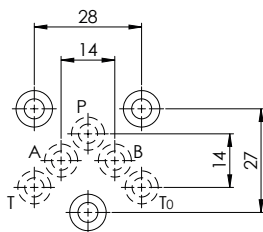
ABMESSUNGEN

4/3-Wegeventil (Federzentriert)

4/2-Wegeventil (Impuls)



4/2-Wegeventil (Federrückstellung)


HYDRAULISCHER ANSCHLUSS

HANDNOTBETÄTIGUNG

- ◆ Integriert (-) Im Ankerrohr integrierter Betätigungsstift. Betätigung durch Drücken des Stiftes
- ◆ Druckknopf (HF1) Integriert in Griffmutter. Betätigung durch Drücken des Druckknopfes
- ◆ Spindel (HS1) Integriert in Griffmutter. Betätigung durch Drehen der Spindel (stufenlose Ventilbetätigung)

Achtung! Eine Betätigung der Handnotbetätigung ist möglich bis zu einem Tankdruck von:

- 40 bar Integriert (-)
- 40 bar Druckknopf (HF1)
- 100 bar Spindel (HS1)


ERSATZTEILLISTE

| Position | Artikel | Bezeichnung |
|----------|----------|------------------------------|
| 10 | 206.2... | V.E37 / 19 x 40 |
| | | V.E37 / 19 x 50 |
| | 260.5... | N.S35 / 19 x 50 |
| 50 | 160.2052 | O-Ring ID 5,28 x 1,78 (NBR) |
| | 160.6052 | O-Ring ID 5,28 x 1,78 (FKM) |
| 60 | 160.2187 | O-Ring ID 18,72 x 2,62 (NBR) |
| | 160.6187 | O-Ring ID 18,72 x 2,62 (FKM) |
| 70 | 154.2700 | Griffmutter |
| 80 | 253.7001 | Druckknopf |
| 90 | 253.7000 | Spindel |

ZUBEHÖR

| | |
|--------------------------|----------------------|
| Gegenstecker grau (A) | Artikel Nr. 219.2001 |
| Gegenstecker schwarz (B) | Artikel Nr. 219.2002 |
| Befestigungsschrauben | Datenblatt 1.0.-60 |
| Gewindeanschlussplatten | Datenblatt 2.9-10 |
| Reihenflanschplatten | Datenblatt 2.9-50 |
| Längenverkeittungsblöcke | Datenblatt 2.9-90 |
| Technische Erläuterungen | Datenblatt 1.0-100 |
| Filtrierung | Datenblatt 1.0-50 |
| Relative Einschaltdauer | Datenblatt 1.1-430 |

Wandfluh AG Postfach CH-3714 Frutigen
 Tel. +41 33 672 72 72 Fax +41 33 672 72 12 sales@wandfluh.com