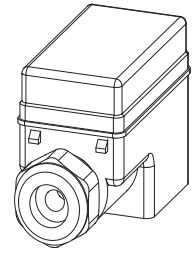


Leistungsreduktions-Stecker P03

- Reduziert nach dem Einschalten den Aufnahme­strom auf 50%
- Direktmontage auf dem Ventil
- Schutzart IP 65
- Gehäuse-Bauform für Schaltmagnete ab □29

 DIN 43650
 ISO 4400

BESCHREIBUNG

Leistungsreduktions-Stecker für Direktmontage auf dem Ventil. Kontaktanordnung nach DIN 43650, Bauform A (ISO4400) für DC-Schalt-Magnete ab □29 oder grösser. Schutzart des Leistungsreduktions-Stecker ist IP65, montiert nach EN 60 529. Das Anschlusskabel kann im Stecker an Schraubklemmen befestigt werden.

FUNKTION

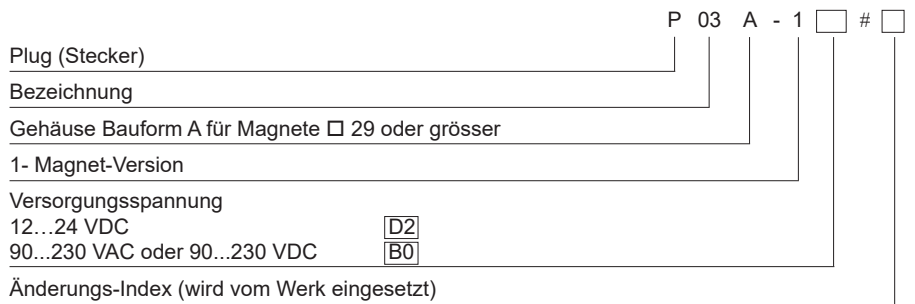
Nach dem Einschalten der Speisung fliesst ca. 380 ms lang der Nennstrom des Magneten, danach wird der Strom durch die getaktete Endstufe auf den halben Nennstrom begrenzt. Wird die Leistungsreduktions-Stecker-Version 90...230 VAC/DC mit Wechselspannung betrieben ist es von Vorteil, gleichwohl einen Gleichspannungsmagneten zu verwenden.

ANWENDUNG

Der Leistungsreduktions-Stecker eignet sich durch die spritzwasserfeste Ausführung und den weiten Temperaturbereich für den industriellen wie auch den mobilen Einsatz. Der Stecker ist um 180° drehbar. Er schützt dauernd eingeschaltete Magnete (z.B. Anwendung als Sicherheitsfunktion) vor Über­temperatur und schneller Alterung. Durch Übererregung kann ein im Normalbetrieb stromlos geschaltetes Ventil (evtl. festsitzen der Kolben) kraftvoll durchgeschaltet werden.

INHALT

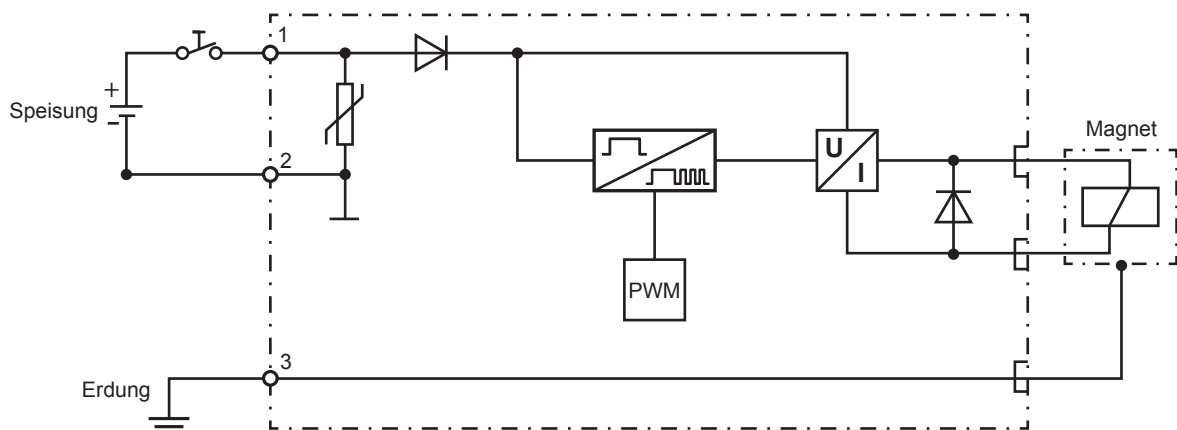
ALLGEMEINE KENNGRÖSSEN	1
ELEKTRISCHE KENNGRÖSSEN	1
BLOCKDIAGRAMM	1
ABMESSUNGEN	2
EINSATZMÖGLICHKEITEN	2
INBETRIEBNAHME	2

TYPENSCHLÜSSEL

ALLGEMEINE KENNGRÖSSEN

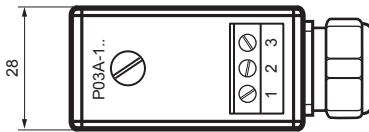
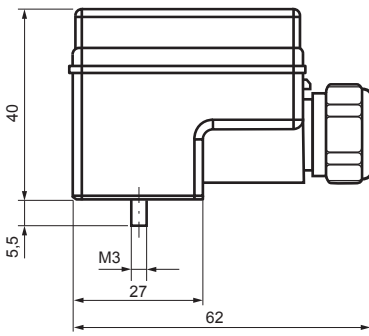
Steckergehäuse	Polyamid
Steckerdeckel	Polycarbonat
Gewicht	30 g
Anschlüsse	Schraubklemmen 0,5...1,5 mm ²
Umgebungstemperatur	-25...60°C höhere Temperaturen auf Anfrage

ELEKTRISCHE KENNGRÖSSEN

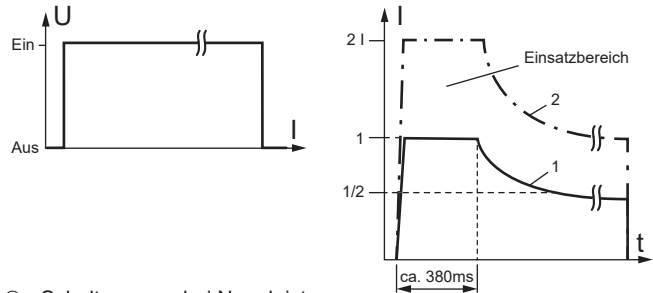
Versorgungsspannung	12...24VDC	Bereich: 11...36VDC
	90...230VAC/DC	Bereich: 80...240VAC/DC
Achtung: Spannungen die ausserhalb der Toleranz sind können die Elektronik zerstören!		
Dither	Frequenz fest ca. 700 Hz	
Magnetstrom	Version 12...24VDC (P03A-1D2)	I _{Nmax} = 3,8A
	Version 90...230VAC/DC (P03A-1B0)	I _{Nmax} = 0,6A
Schalhäufigkeit	600/Std (50% ED)	
	Grössere Schalhäufigkeit auf Anfrage	
EMV	IEC 801-4 Level 3	

BLOCKDIAGRAMM


ABMESSUNGEN



EINSATZMÖGLICHKEITEN



- ① Schaltvorgang bei Nennleistung mit anschließender Leistungsreduktion.
 - kleinere Erwärmung der Spule
 - längere Lebensdauer des Magneten
 - kürzere Ausschaltzeit
- ② Schaltvorgang bei überhöhter Nennleistung resp. Überspannung. Zur optimalen Auslegung bitten wir Sie um Rücksprache.
 - kraftvolles Durchschalten
 - kürzere Einschaltzeit

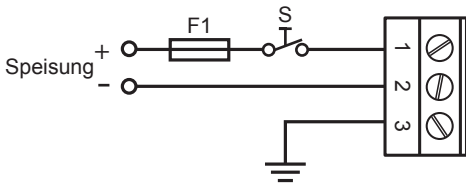
U: Speisespannung des Leistungsreduktions-Steckers
I: Stromaufnahme des Magneten

INBETRIEBNAHME

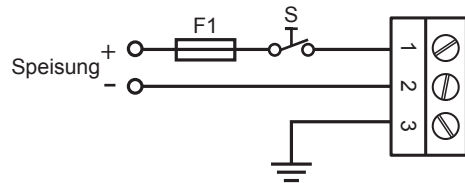
(Dieses Datenblatt liegt jedem Leistungsreduktions-Stecker bei)

Anschlussbeispiele

DC- Version:

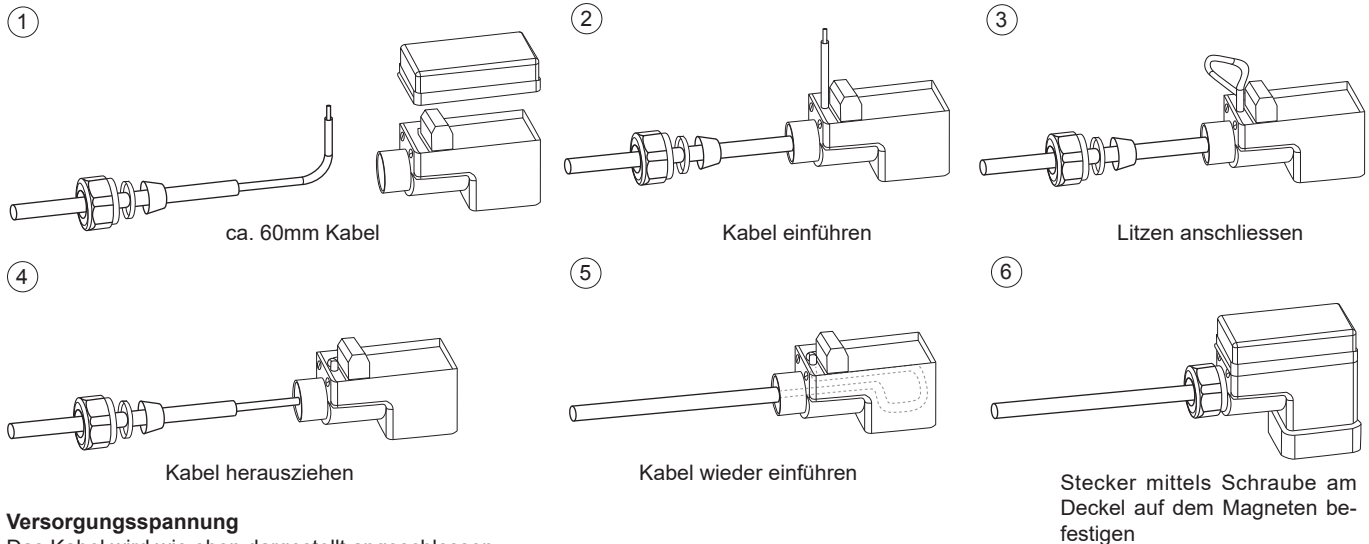


AC- Version:



F1: 12...24VDC (P03A-1D2) = 5A flink
90...230VAC/DC (P03A-1B0) = 800mA flink

Anschlussanleitung



Versorgungsspannung

Das Kabel wird wie oben dargestellt angeschlossen.

Achtung!

Solange das Kabel am Stecker angeschlossen wird und/oder der Deckel nicht aufgesetzt ist, darf bei der Steckerversion 90...230VAC/DC keine Versorgungsspannung anliegen!

Montage

Um den Leistungsreduktions-Stecker um 180° gedreht zu montieren, kann mit einem Schraubenzieher der Boden des Steckers herausgenommen und um 180° gedreht wieder eingesetzt werden.