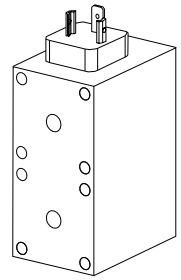


Schaltmagnet SIN45DV-...-M40
 nach VDE 0580
 Steckerplatte nach ISO 4400/DIN 43650
 Schutzart IP65

BESCHREIBUNG

Der SIN45DV-M40 ist ein Schaltmagnet. Die Konstruktion entspricht der VDE-Norm 0580. Das Stahlgehäuse ist standardmässig verzinkt. Dies garantiert einen hohen Korrosionsschutz. Die statische Druckdichtheit beträgt 160 bar. Alle O-Ringe sind in Viton-Qualität ausgeführt. Die Befestigung des Magneten am Ventil erfolgt durch acht Schrauben. Der Magnet wird standardmässig mit Verschluss-schraube geliefert, ist bei Bedarf jedoch auch mit integrierter Handnotbetätigung erhältlich. Die Steckerplatte entspricht ISO 4400 und DIN 43650.

FUNKTION

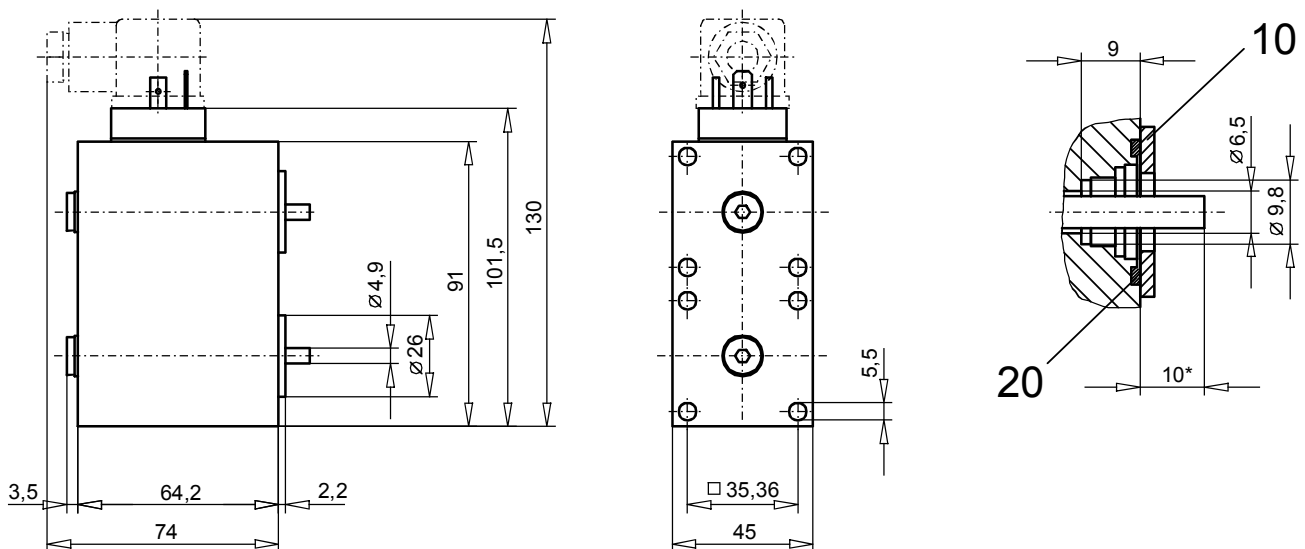
Wird der Magnet mit der vorgesehenen Nennspannung beaufschlagt, bewegt sich der Anker von der Hubanfangslage ($s=5,5$ mm) zur Hubendlage ($s=0$ mm). Die Schaltzeit richtet sich im wesentlichen nach der Anwendung! Die dabei beschriebene Kraft-Hub-Kennlinie ist den Bedürfnissen von Hydraulikventilen angepasst. Bei den AC-Ausführungen wird die Spannung durch eine in die Steckerplatte integrierte Elektronik gleichgerichtet. Dies ermöglicht eine maximale Leistung.

ANWENDUNG

Hauptsächlich für hydraulische Sitzventile. Wegen Überhitzungsgefahr darf der Magnet nie lose in Betrieb genommen werden. Die Länge der zu verwendenden Fixierschrauben richtet sich nach dem Grundmaterial des Körpers. Die Abdichtung zum Ventil erfolgt mittels O-Ring. Schrauben und O-Ringe sind in den Datenblätter der jeweiligen Ventile definiert! Vor einem Wechsel der Verschluss-schraube bzw. Handnotbetätigung ist sicherzustellen, dass der Magnet nicht mit Druck beaufschlagt ist. Verletzungsgefahr! Der maximale Betriebsdruck wird durch das verwendete Ventil definiert.

TYPENSCHLÜSSEL

SI		N		45D		V -		- M40 -		#	
Schaltmagnet, Industrieausführung											
Normal											
Doppelmagnet, 45mm											
Magnet vollständig vergossen											
Nennspannung U_N	12 VDC	G12	115 VAC	R115	*						
	24 VDC	G24	230 VAC	R230	*						
AC = 50 bis 60 Hz											
*Gleichrichter integriert in Steckersockel											
Andere Nennspannungen und Nennleistungen auf Anfrage											
Spezielle Abdichtung zum Ventil											
mit montierter Verschluss-schraube (Datenblatt 1.1-300)										HB0	
mit montierter Handnotbetätigung (Datenblatt 1.1-300)										HB6	
mit montierter spez. Handnotbetätigung (Datenblatt 1.1-310)										H...	
Änderungs-Index (wird vom Werk eingesetzt)											

ABMESSUNGEN


* Bei angezogenem Anker ($s=0$ mm)

KENNGRÖSSEN

Statische Druckdichtheit	160 bar (Dichtdurchm. zu Ventil max. 26 mm)
Isolierstoffklasse der Erregerwicklung	H
Anschlussart / Stromzufuhr	Über Gerätesteckverbindung nach ISO 4400 / DIN 43650, (2P+E), andere Verbindungen auf Anfrage
Schutzart nach EN 60529	IP65
Relative Einschaltdauer	100 %
Bezugstemperatur	50 °C
Dichtung	Viton, andere auf Anfrage
Druckflüssigkeit	Mineralöle, andere auf Anfrage
Schalzhäufigkeit	15 000/h
Befestigungsschrauben	8 x M5 (Qualität 8.8)
Gehäuse	Verzinktes Stahlgehäuse, andere Oberflächenbehandlungen auf Anfrage

		DC	AC
Gesamthub	(mm)	5,5	5,5
Arbeitshub	(mm)	2,5	2,5
Nennleistung	(W)	60	
	(VA)		70
Ankergewicht	(kg)	0,055	0,055
Magnetgewicht	(kg)	1,650	1,650
Nennspannungsbereich (VDC)		10-250	
	(VAC)		80-250 *

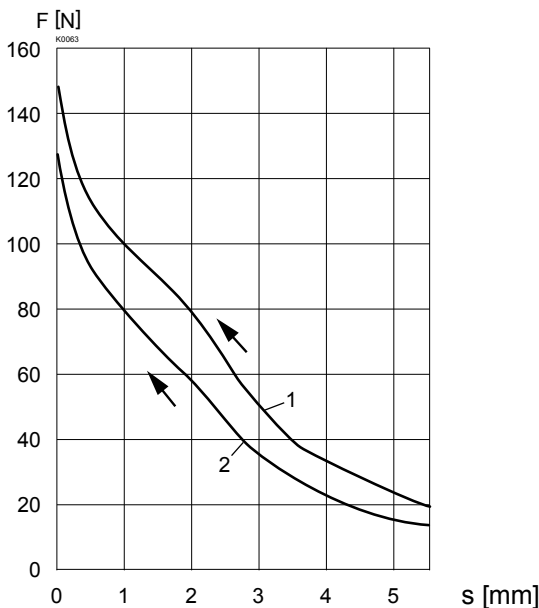
* Für AC-Anwendungen unter 80 VAC können DC-Magnete plus Gleichrichter Gerätesteckdosen bezogen werden.

21 VDC	bei	24 VAC
32 VDC	bei	36 VAC
36 VDC	bei	42 VAC
42 VDC	bei	48 VAC

	12VDC	24VDC	115VAC	230VAC
Nennwiderstand (Ω)	5	21,8	445	1'400
Anzahl der Windungen (-)	770	1'560	7'000	13'000
Induktivität (mH)	9	36		

LEISTUNGSKENNGRÖSSEN

F = f (s) Kraft-Hub-Kennlinie (pro Einzelspule)



1: U = 100 % U_N Bezugstemperatur = 20 °C (30W)
 2: U = 90 % U_N Bezugstemperatur = 50 °C
 Magnet im betriebswarmen Zustand (19W)

Die Werte beziehen sich auf U_N = 24 VDC.
 Bei anderen Spannungen können Abweichungen auftreten.
 Für die Messung 2 wurde der Magnet auf einen Körper 46 x 92 x 64 aufgeschraubt.

ERSATZTEILLISTE

Position	Artikel	Beschreibung
10	212.0506	Scheibe
20	160.6188	O-Ring ID 18,77x1,78

ZUBEHÖR

Verschlussschraube HB0	* Artikel Nr. 239.2033
Verschlussschraube mit integrierter Handnotbetätigung HB6	* Artikel Nr. 253.8001 * gemäss Datenblatt 1.1-300
Spezielle Handnotbetätigungen siehe Datenblatt	1.1-310
Gerätesteckdose grau	Artikel Nr. 219.2001
Gerätesteckdose schwarz	Artikel Nr. 219.2002
Gleichrichter Gerätesteckdose grau	Artikel Nr. 219.2105
Gleichrichter Gerätesteckdose schwarz	Artikel Nr. 219.2106

Technische Erläuterungen siehe Datenblatt 1.1-400