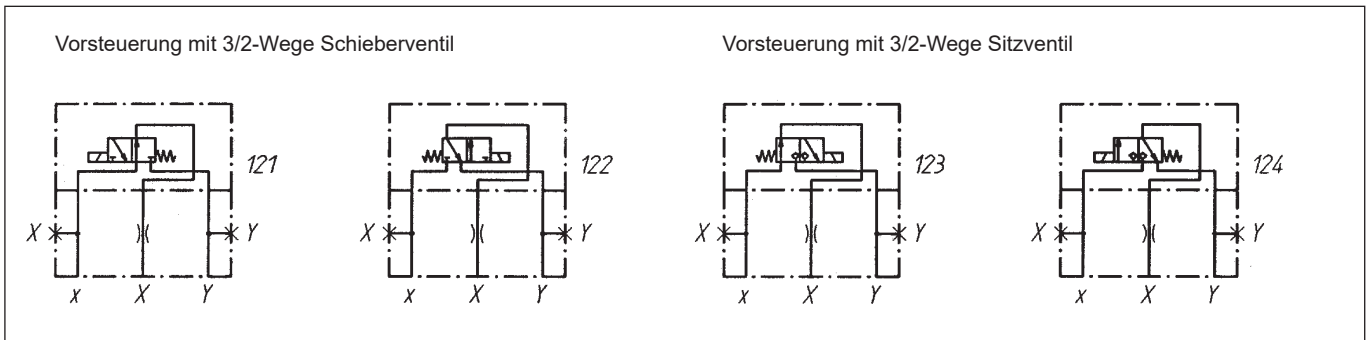
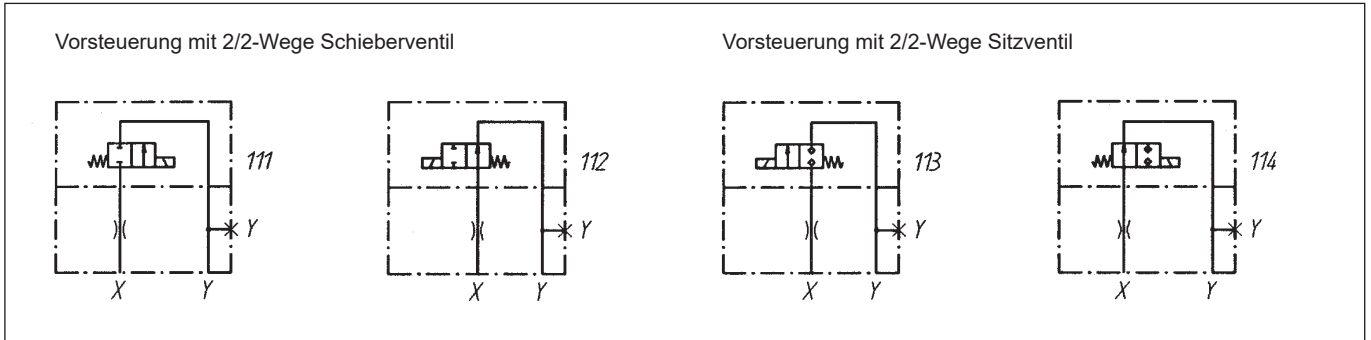


**Steuerdeckel
 für Wegefunktion**
 • $p_{max} = 350 \text{ bar}$

NG 16
 ISO 7368


TYPENSCHLÜSSEL

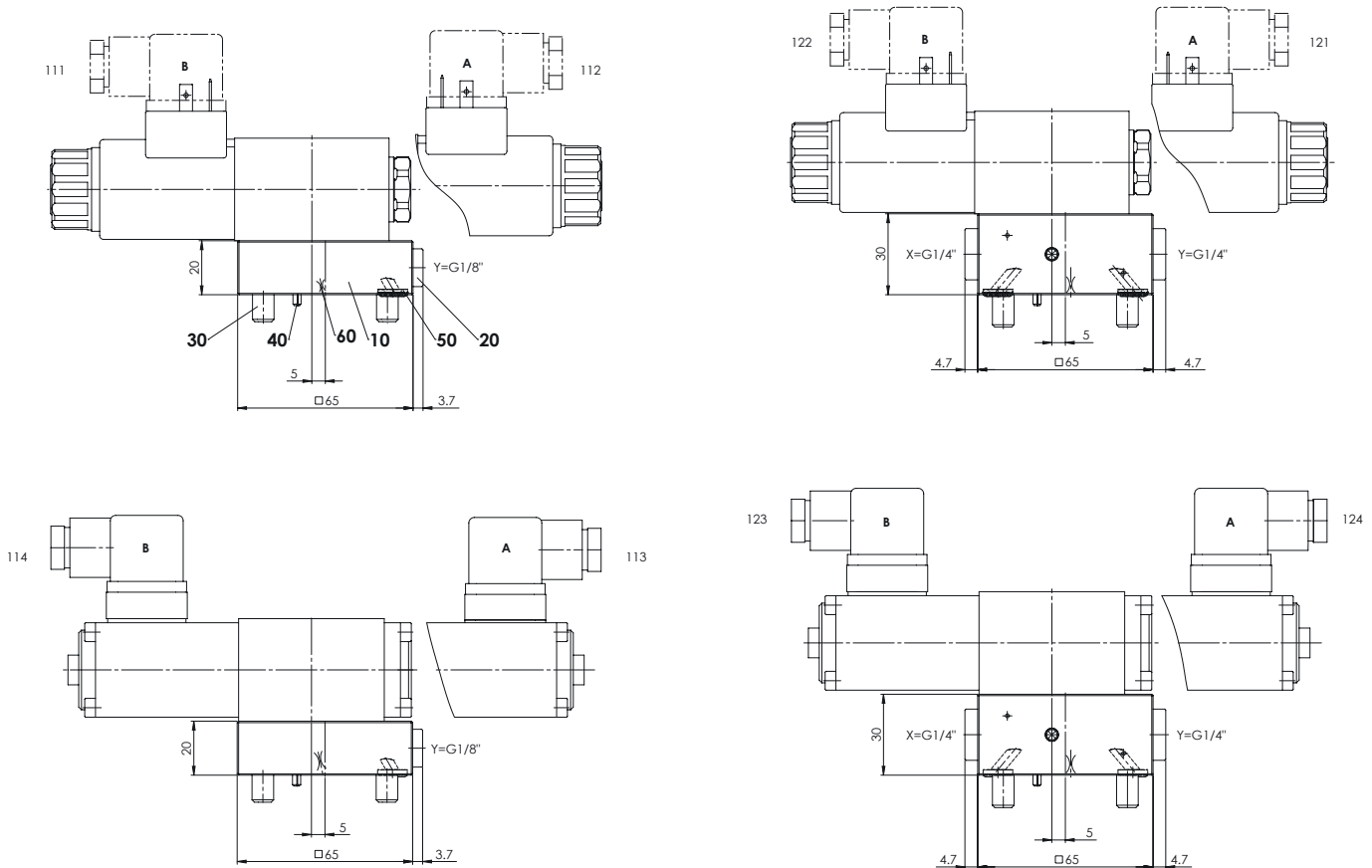
Steuerdeckel					D	16		-		/	#
Nenngrösse 16											
Sinnbildbezeichnung 111...124											
Zusatzbezeichnung für Vorsteuerventil											
Standard	111, 112, 121, 122				M	.. / VD (nur G12 und G24)					
	113, 114, 123, 124				M	.. / ND					
					S						
Nennspannung U_N	12 VDC	G12			115 VAC	R115					
	24 VDC	G24			230 VAC	R230					
Deckel-Düsengrösse	0.6 mm	0.6									
	1.0 mm	1.0		usw.							
Entfällt wenn keine Düse eingebaut ist											
Änderungs-Index (wird vom Werk eingesetzt)											

ALLGEMEINE KENNGRÖSSEN

Bauart	Steuerdeckel für Wegefunktionen
Einbaulage	beliebig
Einbaumasse	siehe Abmessungen nach ISO 7368 siehe auch Datenblatt 2.13-1021
Umgebungstemperatur	-25...+70 °C
Anzugsdrehmomente	$M_D = 25 \text{ Nm}$ (Qual. 8.8) für Bef. Schrauben

HYDRAULISCHE KENNGRÖSSEN

Druckflüssigkeit	Mineralöle, andere Medien auf Anfrage
Max. zulässiger Verschmutzungsgrad	ISO 4406:1999, Klasse 18/16/13 (Empfohlene Filterfeinheit $\beta_{6...10} \geq 75$) siehe Datenblatt Nr. 1.0-50/2
Viskositätsbereich	12 mm ² /s bis 320 mm ² /s
Druckflüssigkeitstemp.	-20...+70 °C
Betriebsdruck	$p_{\text{max}} = 350 \text{ bar}$

ABMESSUNGEN

VORSTEUERVENTILE

Vorsteuerventile:	111, 122	WDMFA04-AB2	Datenbl. 1.2-33
	112, 121	WDMFA04-AB1	Datenbl. 1.2-33
	113	BS22041a	Datenbl. 1.11-2120
	114	BS22040b	Datenbl. 1.11-2120
	123	BS32040b	Datenbl. 1.11-2120
	124	BS32041a	Datenbl. 1.11-2120

ERSATZTEILLISTE

Position	Artikel	Beschreibung
10	063.0009 063.0026	Platte zu 111, 112, 113, 114 Platte zu restlichen Typen
20	238.1405 238.2406	Verschlusschr. VSTI G1/8" Verschlusschr. VSTI G1/4"
30	246.4121 246.4131	Zyl. Schraube M8x20 DIN912 Zyl. Schraube M8x30 DIN912
40	221.2255	Schwerspannstift $\varnothing 3 \times 10$ DIN1481
50	160.2061	O-Ring ID 6,02x2,62
60	118.2051 118.2030 118.2032 118.2052 118.2031	Blende M5 / 0,6 x 5 Blende M5 / 0,7 x 5 Blende M5 / 0,8 x 5 Blende M5 / 0,9 x 5 Blende M5 / 1,0 x 5