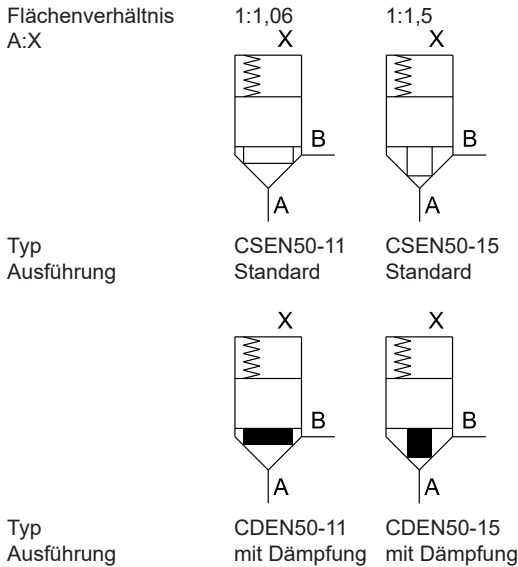
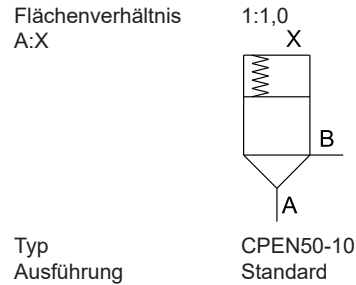


2/2-Wege-Einbauventile

- $Q_{max} = 3530 \text{ l/min}$
- $p_{max} = 630 \text{ bar}$

NG 50
 DIN ISO 7368

2/2-WEGE-FUNKTION

DRUCKBEGRENZUNG

TYPENSCHLÜSSEL

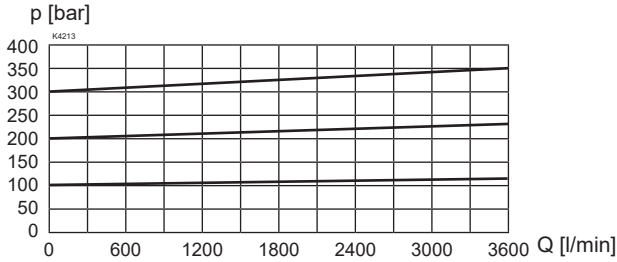
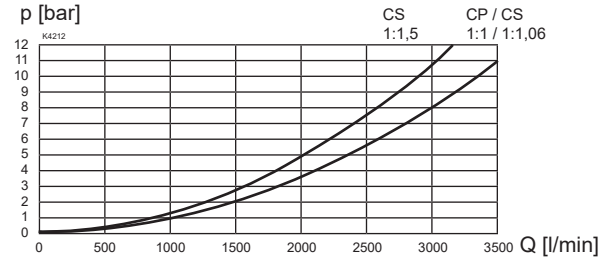
2/2-Wege-Einbauventil		C	<input type="checkbox"/>	EN50	-	<input type="checkbox"/>	/	<input type="checkbox"/>	/	<input type="checkbox"/>	-	<input type="checkbox"/>	#	<input type="checkbox"/>
Sitzkonstruktion		S												
Sitzkonstruktion mit Dämpfung		D												
Druckfunktion		P												
Nenngrösse 50, Enhanced														
Flächenverhältnis	1:1			10										
	1:1,06			11										
	1:1,5			15										
Öffnungsdruck A → B	0 bar (ohne Feder)			0										
Nominal	0.5 bar			05										
	1.0 bar			10										
	2.0 bar			20										
	4.0 bar			40										
Kolben-Düsengrösse	geschlossen													
Dichtwerkstoff	NBR													
	FKM			D1										(Viton)
Änderungs-Index (wird vom Werk eingesetzt)														

ALLGEMEINE KENNGRÖSSEN

Bauart	2/2-Wege-Einbauventile
Einbaulage	beliebig
Einbaumasse	nach DIN ISO 7368
Umgebungstemperatur	-30...+80 °C
Masse Kolben	m = 0,88 kg (1:1,5)
Masse Total	m = 2,88 kg (1:1,5; ohne Feder)
MTTFd	150 Jahre

HYDRAULISCHE KENNGRÖSSEN

Druckflüssigkeit	Mineralöle, andere Medien auf Anfrage
Max. zulässiger	ISO 4406:1999, Klasse 18/16/13
Verschmutzungsgrad	(Empfohlene Filterfeinheit $\beta_{6...10} \geq 75$) siehe Datenblatt Nr. 1.0-50/2
Viskositätsbereich	12 mm ² /s...320 mm ² /s
Druckflüssigkeitstemp.	-20...+80 °C (FKM) -30...+80 °C (NBR)
Betriebsdruck	$p_{max} = 630 \text{ bar}$ (Anschlüsse A, B, X) CLEN $p_{max} = 420 \text{ bar}$ CPEN Anschluss X, X-A = < 420 bar max. Deckeldruck beachten
Maximaler Volumenstrom	$Q_{max} = 3530 \text{ l/min}$ bei $v = 30 \text{ m/s}$
Steuerölvolumen	$Q_{st} = 45,0 \text{ cm}^3$ $Q_{st} = 35,3 \text{ cm}^3$ (Druckfunktion)

LEISTUNGSKENNGRÖSSEN Ölviskosität $\nu = 30 \text{ mm}^2/\text{s}$
 $\Delta p = f(Q)$ Druckverlust-Volumenstrom-Kennlinie

LEISTUNGSKENNGRÖSSEN

Nominal	Öffnungsdruck [bar]			
	0,5	1,0	2,0	4,0

Flächenverhältnis	Strömungsrichtung A → B			
	1:1	0,4	0,8	1,6
1:1,06	0,4	0,9	1,7	3,4
1:1,5	0,6	1,2	2,5	4,9

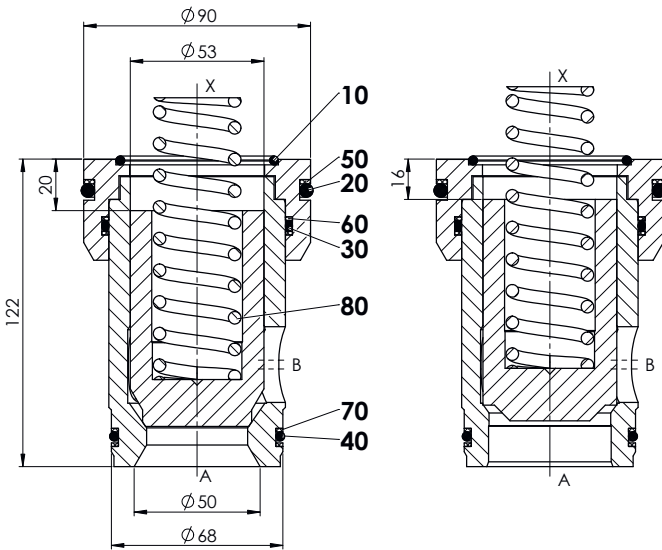
Flächenverhältnis	Strömungsrichtung B → A			
	1:1	-	-	-
1:1,06	6,5	13,1	26,1	52,3
1:1,5	1,1	2,2	4,4	8,8

Druckfeder	Artikel-Nr.			
		053.7414	053.7908	053.8405

ABMESSUNGEN

CSEN50-15

CPEN50-10


ERSATZTEILLISTE

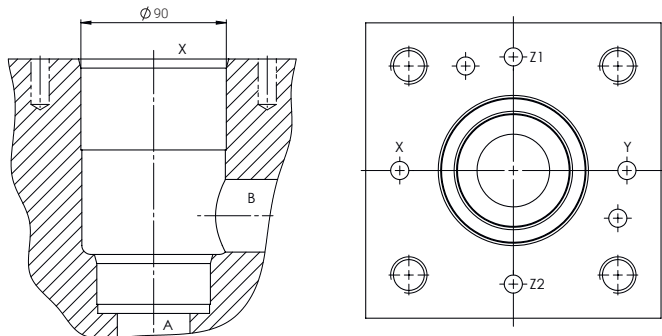
Position	Beschreibung	Dichtsatz
10	O-Ring ID 58,74 x 3,53	•
20	O-Ring ID 78,74 x 5,33	•
30	O-Ring ID 69,44 x 3,53	•
40	O-Ring ID 59,92 x 3,53	•
50	Stützring rd 78,4 x 87,1 x 1,7	
60	Stützring rd 70,0 x 75,6 x 1,4	
70	Stützring rd 59,3 x 64,9 x 1,4	
80	Druckfeder 34,8	

DICHSATZ

251.8710	Dichtsatz C.E.50	NBR
251.8711	Dichtsatz C.E.50	VITON

HYDRAULISCHER ANSCHLUSS

Senkungszeichnung nach ISO 7368


MONTAGEHINWEISE

Montageart	Steckpatrone
Einbaulage	Beliebig, vorzugsweise waagrecht
Demontage	Demontagewerkzeug
	DW-C.E.50
	Art.-Nr. 983.3011

Achtung: Detaillierte Senkungszeichnung und Senkungs-werkzeug siehe Datenblatt 2.13-1025



Hinweis! Die Länge der zu verwendenden Deckel-Befestigungsschrauben richtet sich nach dem Grundmaterial des Ventilkörpers und dem maximalen Systemdruck.