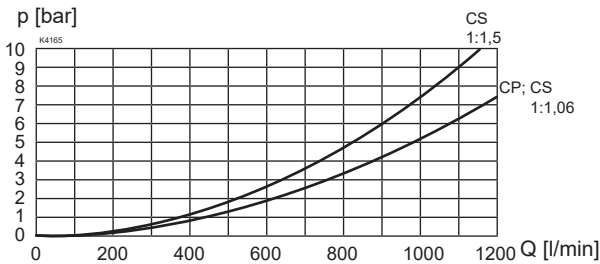
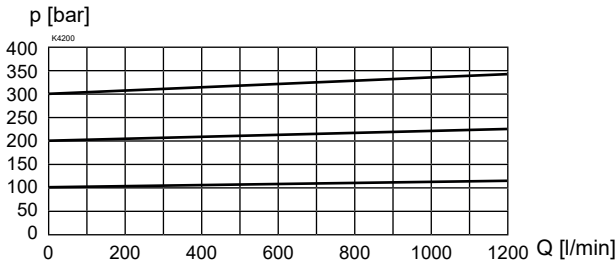
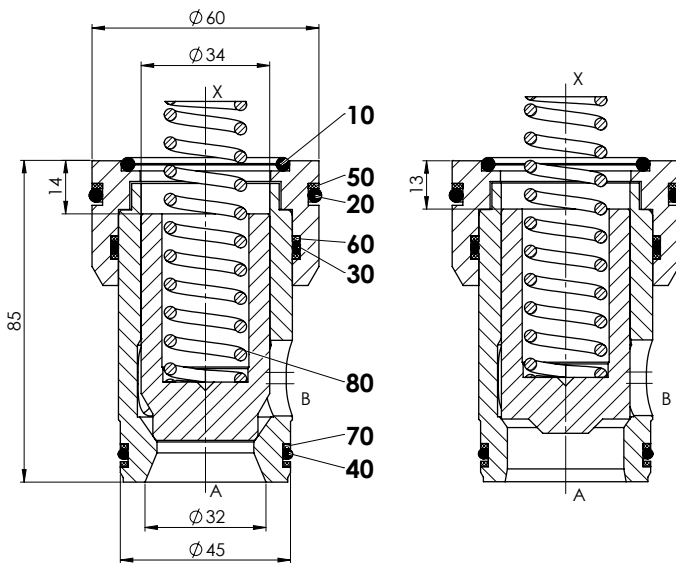


LEISTUNGSKENNGRÖSSEN Ölviskosität $\nu = 30 \text{ mm}^2/\text{s}$
 $\Delta p = f(Q)$ Druckverlust-Volumenstrom-Kennlinie

 $p = f(Q)$ Druck-Volumenstrom-Kennlinie

ABMESSUNGEN

CSEN32-15

CPEN32-10


MONTAGEHINWEISE

Montageart	Steckpatrone
Einbaulage	Beliebig, vorzugsweise waagrecht
Demontage	Demontagewerkzeug DW-C.E.32 Art.-Nr. 983.3013

Hinweis! Die Länge der zu verwendenden Deckel-Befestigungsschrauben richtet sich nach dem Grundmaterial des Ventilkörpers und dem maximalen Systemdruck.

LEISTUNGSKENNGRÖSSEN

Nominal	Öffnungsdruck [bar]			
	0,5	1,0	2,0	4,0

Flächenverhältnis	Strömungsrichtung A \rightarrow B			
	0,4	0,8	1,6	3,2
1:1	0,4	0,8	1,6	3,2
1:1,06	0,4	0,9	1,7	3,4
1:1,5	0,6	1,2	2,5	4,9

Flächenverhältnis	Strömungsrichtung B \rightarrow A			
	-	-	-	-
1:1	-	-	-	-
1:1,06	6,3	12,5	25,1	50,1
1:1,5	1,1	2,2	4,4	8,8

Druckfeder	Artikel-Nr.			
	053.5405	053.5902	053.6903	053.7410

ERSATZTEILLISTE

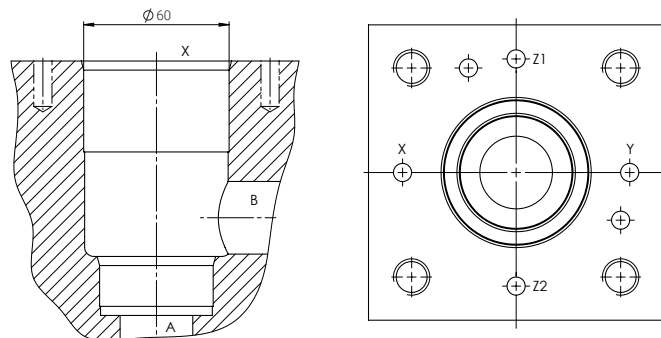
Position	Beschreibung	Dichtsatz
10	O-Ring ID 37,70 x 3,53	•
20	O-Ring ID 52,39 x 3,53	•
30	O-Ring ID 45,69 x 2,62	•
40	O-Ring ID 39,34 x 2,62	•
50	Stützring rd 51,7 x 57,3 x 1,4	
60	Stützring rd 46,0 x 50,1 x 1,4	
70	Stützring rd 38,5 x 42,6 x 1,4	
80	Druckfeder 21,8	

DICHSATZ

251.6810	Dichtsatz C.E.32	NBR
251.6811	Dichtsatz C.E.32	VITON

HYDRAULISCHER ANSCHLUSS

Senkungszeichnung nach ISO 7368



Achtung! Detaillierte Senkungszeichnung und Senkungs-werkzeug siehe Datenblatt 2.13-1023