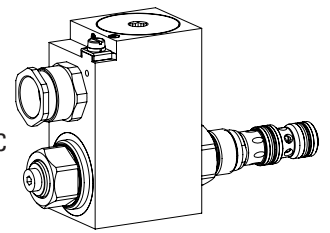


### Magnetsitzventilpatrone

- ◆ magnetbetätigt
- ◆ direktgesteuert
- ◆ 3/2-Wege
- ◆  $Q_{max} = 10 \text{ l/min}$
- ◆  $p_{max} = 350 \text{ bar}$
- ◆ low power

### M22 x 1,5 ISO 7789

- ⊕ II 2 G Ex db IIC T6, T4
- ⊕ II 2 D Ex tb III C T80 °C, T130 °C
- ⊕ I M2 Ex db I Mb
- Class I Division 1
- Class I Zone 1



### BESCHREIBUNG

Direktgesteuertes 3/2-Wege-Magnetsitzventil in Schraubpatronenbauart für Senkung nach ISO 7789. Mittels des druckdichten Schaltmagneten wird der druckausgeglichene, metallisch dichtende Kegelkolben entweder geöffnet oder geschlossen. Die Sitzkolbenführung ist mittels O-Ring abgedichtet. Die druckfest gekapselte Ex-Schutz-Magnetspule verhindert ein Entweichen einer Explosion im Innern nach draussen sowie eine zündfähige Oberflächentemperatur.

### ANWENDUNG

Diese Ventile sind geeignet für die Anwendung in explosionsgefährdeten Bereichen, über Tage und auch im Bergbau. Sitzventile werden überall dort eingesetzt, wo dichte Schliessfunktionen wie leakagefreies Halten von Lasten, Spannen und Klemmen von entscheidender Bedeutung sind. Zur Fabrikation der Patronen-Aufnahmebohrung in Stahl- und Alu-Blöcken stehen Stufenwerkzeuge zur Verfügung (Miete oder Kauf). Beachten Sie dazu die Datenblätter im Register 2.13.

### BESCHEINIGUNGEN

	Surface	Mining	Standard -25°C bis...
ATEX	x	x	x
IECEX	x	x	x
CCC	x	x	x
EAC	x	x	x
Australia	x	x	x

Die Bescheinigungen finden Sie unter [www.wandfluh.com](http://www.wandfluh.com)

### SINNBILD

FG



### TYPENSCHLÜSSEL

		S L Y PM22 - FG - <input type="text"/> / <input type="text"/> <input type="text"/> - <input type="text"/> # <input type="text"/>			
Sitzventil					
Direktgesteuert, Low wattage					
Ex-Schutz-Ausführung, Exd					
Schraubpatrone M22 x 1,5					
Sinnbildbezeichnung					
Nennspannung $U_N$	24 VDC	<input type="text"/>	<input type="text"/>	<input type="text"/>	<input type="text"/>
Nennleistung $P_N$	6 W 6 W	<input type="text"/>	<input type="text"/>	<input type="text"/>	<input type="text"/>
Bescheinigung	ATEX, IECEX, EAC, CCC Australia	<input type="text"/>	<input type="text"/>	<input type="text"/>	<input type="text"/>
Dichtwerkstoffe	NBR FKM (Viton)	<input type="text"/>	<input type="text"/>	<input type="text"/>	<input type="text"/>
Änderungs-Index (wird vom Werk eingesetzt)					

1.11-2066

## ALLGEMEINE KENNGRÖSSEN

Benennung	3/2-Wege Sitzventil
Bauart	Direktgesteuert
Befestigungsart	Schraubpatronenbauart
Baugrösse	M22 x 1,5 nach ISO 7789
Betätigungsart	Ex-Schutz-Schaltmagnet
Temperaturbereich	<b>Betrieb als T4</b>
Umgebung	-25...+70 °C (L6, L6R4T4)
Gewicht	2,30 kg (3/2-Wege)
MTTFd	150 Jahre

## HYDRAULISCHE KENNGRÖSSEN

Betriebsdruck	$p_{max} = 350 \text{ bar}$
Maximaler Volumenstrom	$Q_{max} = 10 \text{ l/min}$ , siehe Kennlinie
Nennvolumenstrom	$Q_N = 10 \text{ l/min}$
Lecköl	Sitzdicht, max. 0,15 ml / min (ca. 3 Tropfen / min) bei 30 cSt
Druckflüssigkeit	Mineralöle, andere Medien auf Anfrage
Viskositätsbereich	12 mm <sup>2</sup> /s...320 mm <sup>2</sup> /s
Temperaturbereich	NBR -25...+70 °C
Medium	FKM (D1) -20...+70 °C
Reinheitsklasse	Klasse 20 / 18 / 14
Filtrierung	Empfohlene Filterfeinheit $\beta_{6...10} \geq 75$ , siehe Datenblatt 1.0-50

## ELEKTRISCHE KENNGRÖSSEN

Schutzart	IP65 / 66 / 67
Relative Einschaltdauer	100 % ED
Schalzhäufigkeit	5'000 / h
Spannungstoleranz	± 10 % bezogen auf die Nennspannung
Standard-Nennspannung	24 VDC
Standard-Nennleistung	6 W 6 W mit 4 W Halteleistung (elektronische Leistungsreduktion)
Temperaturklasse	Nennleistung 6 W: T1...T4

**Hinweis!** Weitere elektrische Kenngrößen siehe Datenblatt 1.1-183



## BETÄTIGUNG

Betätigungsart	Schaltmagnet stossend, in Öl schaltend, druckdicht
Ausführung	MKY45 / 18x60 (Datenblatt 1.1-183)
Anschluss	Kabeleinführung für Kabel Ø 6,5...14mm

## DICHTWERKSTOFFE

Standardmässig NBR oder FKM (Viton), Auswahl in Typenschlüssel

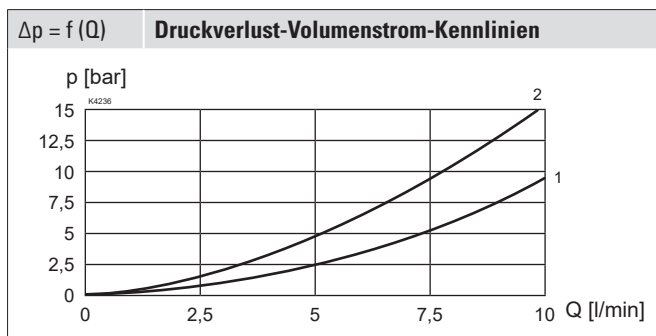
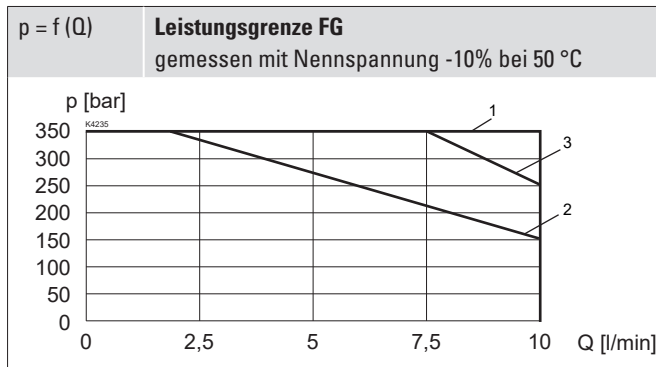
## OBERFLÄCHENBEHANDLUNGEN

- ◆ Der Patronenkörper, die Steckspule und das Ankerrohr sind Zink-Nickel beschichtet

## NORMEN

Patronensenkung	ISO 7789
Explosionsschutz	Richtlinie 2014 / 34 / EU (ATEX)
Druckfeste Kapselung	EN / IEC / UL 60079-1, 31
Kabeleinführung	EN 60079-0, 1, 7, 15, 31
Schutzart	EN 60 529
Reinheitsklasse	ISO 4406

## LEISTUNGSKENNGRÖSSEN

 Ölviskosität  $\nu = 30 \text{ mm}^2/\text{s}$ 


	1 → 2	2 → 1	2 → 3	3 → 2
SLYPM22-FG	3	1	1	2

	1 → 2	2 → 1	2 → 3	3 → 2
SLYPM22-FG	1	1	2	2

## HANDNOTBETÄTIGUNG

Verschlusschraube (HB0), keine Betätigung möglich.

Optional HN (K) oder HG (K)

→ Siehe Datenblatt 1.1-311

## ZUBEHÖR

Gewindeanschlusskörper	Datenblatt 2.9-2xx
Technische Erläuterungen	Datenblatt 1.0-100
Filtrierung	Datenblatt 1.0-50
Relative Einschaltdauer	Datenblatt 1.1-430

## INBETRIEBNAHME

### Achtung!



Bei Inbetriebnahme ist das Ventil unter Druck zu entlüften (max. zwei Umdrehungen an der Schraube E).

Die Magnetspule darf nur in Betrieb genommen werden, wenn die Anforderungen der mitgelieferten Betriebsanleitung vollumfänglich eingehalten werden. Bei Nichtbeachtung wird keine Haftung übernommen.

## MONTAGEHINWEISE

Montageart	Schraubpatrone M22 x 1,5
Einbaulage	Beliebig, vorzugsweise waagrecht
Anzugsdrehmoment	$M_D = 60 \text{ Nm}$ Schraubpatrone $M_D = 9 \text{ Nm}$ Griffmutter $M_D = 9,5 \text{ Nm}$ HB0 $M_D = 5,5 \text{ Nm}$ HB4,5

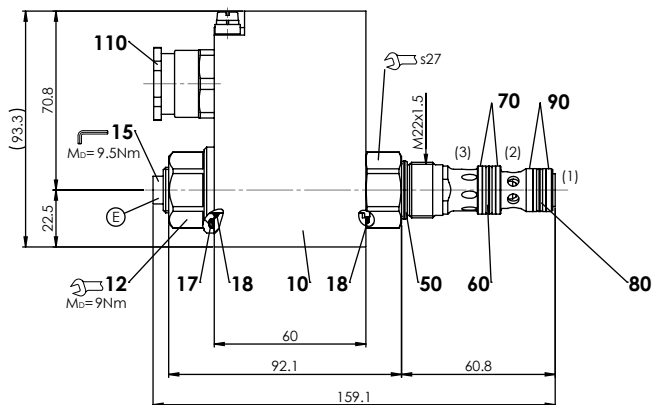
### Achtung!



Für Reihenmontage bitte Hinweise in der Betriebsanleitung beachten

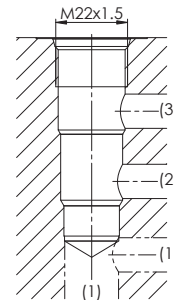
## ABMESSUNGEN

SLYPM22-FG



## HYDRAULISCHER ANSCHLUSS

Senkungszeichnung nach ISO 7789-22-04-0-98



Hinweis!



Detaillierte Senkungszeichnung und Senkungswerkzeug siehe Datenblatt 2.13-1004

## ERSATZTEILLISTE

Position	Artikel	Bezeichnung
10	263.6...	Magnetspule MK.45 / 18 x 60-...
12	154.2603	Griffmutter Ex M18 x 1,5 x 18
15	239.2033	Verschlusschraube HB0 (inkl. Dichtung)
110	111.1080	Kabelverschraubung M20 x 1,5
-	251.3040	Dichtsatz SDYPM22
-	251.3023	Dichtsatz SDYPM22-D1

### Dichtsatz bestehend aus

17	O-Ring	ID 25,07 x 2,62
18	O-Ring	ID 17,17 x 1,78
50	O-Ring	ID 18,77 x 1,78
60	O-Ring	ID 15,60 x 1,78
70	Stützring	PTFE rd 16,1 x 19 x 1,4
80	O-Ring	ID 14,00 x 1,78
90	Stützring	PTFE rd 14,1 x 17 x 1,4