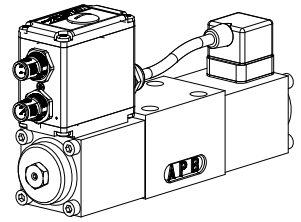


Proportional-Wegeventil

- Integrierte Verstärker- oder Reglerelektronik
- Direktgesteuert, nicht lastkompensiert
- $Q_{max} = 40 \text{ l/min}$
- $Q_N = 32 \text{ l/min}$
- $p_{max} = 350 \text{ bar}$

NG6
 ISO 4401-03

BESCHREIBUNG

Direktgesteuertes Proportional-Wegeventil mit integrierter Elektronik in Flanschbauart NG6 nach ISO 4401-03 / 7790 mit 4 Anschlüssen. Die Plug&Play-Ventile sind werkseitig eingestellt und abgeglichen und weisen daher geringste Serienstreuung auf. Mit Schutzart IP67 der Elektronik eignen sich diese Ventile für raue Umgebungsbedingungen. Das Kolbenventil ist nach dem 5-Kammern-Prinzip konstruiert. Die Verstellung des Volumenstroms erfolgt durch einen Wandfluh-Proportionalmagneten (VDE-Norm 0580). Geringe Druckverluste durch optimierte Volumenstromkanäle und genaue Kolbenpassung. Der Kolben ist aus gehärtetem Stahl. Der Ventilkörper aus hochwertigem Hydraulikguss ist mit Zweikomponentenlack gespritzt. Die Magnete sind verzinkt und das Elektronikgehäuse ist aus Aluminium.

FUNKTION

Proportional zum elektronisch übertragenen Sollwert nehmen Kolbenhub, Kolbenöffnung und Ventilverlust zu. Die Ansteuerung erfolgt über eine Anlagenschnittstelle oder eine Feldbus-Schnittstelle (CANopen oder Profibus DP). Die Parametrierung erfolgt mittels unserer kostenlosen Parametrier- und Diagnose-Software «PASO» oder via Feldbus-Schnittstelle. Die Daten werden im nichtflüchtigen Speicher abgelegt. Einmal erarbeitete Einstellungen können, auch nach einem Stromausfall, problemlos reproduziert und übertragen werden. Optional sind diese Ventile mit integriertem Regler verfügbar. Als Istwertgeber können Sensoren mit Spannungs- oder Stromausgang direkt angeschlossen werden. Die verfügbaren Reglerstrukturen sind für den Einsatz mit hydraulischen Antrieben optimiert.

ANWENDUNG

Proportional-Wegeventile mit integrierter Elektronik eignen sich hervorragend für anspruchsvolle Aufgaben dank hoher Auflösung, grossem Volumenstrom und geringer Hysterese. Sie finden überall dort Anwendung, wo geringe Serienstreuung, einfache Installation, komfortable Bedienung und höchste Präzision von grosser Bedeutung sind. Der integrierte Regler entlastet die Maschinensteuerung und betreibt die Achse (Position, Winkel, Druck, usw.) im geschlossenen Regelkreis. Die Anwendungen liegen sowohl in der Industrie- wie auch in der Mobilhydraulik zur weichen und kontrollierten Steuerung von hydraulischen Antrieben. Einige Beispiele: Verstellen der Rotorblätter von Windgeneratoren, Forst- und Erdbearbeitungsmaschinen, Werkzeug- und Papierproduktionsmaschinen bei einfachen Positionsregelungen, Robotik und Lüfterregelungen.

INHALT

ALLGEMEINE KENNGRÖSSEN.....	1
TYPENAUFSTELLUNG/ SINNBILDBEZEICHNUNG.....	2
HYDRAULISCHE KENNGRÖSSEN.....	2
ELEKTRISCHE KENNGRÖSSEN.....	2
STECKERBELEGUNGEN.....	2
INBETRIEBNAHME.....	3
LEISTUNGSKENNGRÖSSEN.....	3
ABMESSUNGEN.....	4
ERSATZTEILLISTE.....	4
ZUBEHÖR (nicht im Lieferumfang).....	4

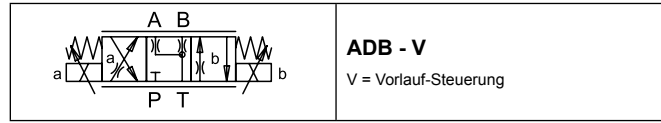
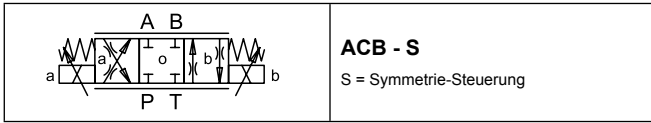
TYPENSCHLÜSSEL

WD V F A06 - - - - #

Wegeventil direktgesteuert				
Proportionalventil mit integrierter Elektronik				
Flanschausführung				
Internationale Anschlussnorm ISO, Nenngrosse 6				
Sinnbildbezeichnung gemäss Typenaufstellung 1.10-80/2				
Nennvolumenstromstufen Q_N :	5 l/min	<input type="checkbox"/>	16 l/min	<input type="checkbox"/>
	10 l/min	<input type="checkbox"/>	32 l/min	<input type="checkbox"/>
Standard-Nennspannungen U_N :	12 VDC	<input type="checkbox"/>	24 VDC	<input type="checkbox"/>
Hardware-Konfiguration:				
mit Anlagensollwertsignal (-10...+10 V voreingestellt)			<input type="checkbox"/>	A2
mit CANopen nach DSP-408			<input type="checkbox"/>	C1
mit Profibus DP nach Fluid Power Technology			<input type="checkbox"/>	P1
mit CAN J1939 (auf Anfrage)			<input type="checkbox"/>	J1
Funktionen:				
Verstärker				ohne Vermerk
Regler mit Stromistwertsignal (0...20 mA / 4...20 mA)			<input type="checkbox"/>	R1
Regler mit Spannungsistwertsignal (0...10 V)			<input type="checkbox"/>	R2
Änderungs-Index (wird vom Werk eingesetzt)				

ALLGEMEINE KENNGRÖSSEN

Benennung	4/3-Wege-Proportionalventil mit integrierter Elektronik	Umgebungstemperatur	-20...+65 °C (typisch) (Die obere Temperaturgrenze ist ein Richtwert für typische Anwendungen, sie kann im Einzelfall auch höher oder tiefer liegen. Die Ventilelektronik begrenzt bei überhöhter Elektroniktemperatur die Leistung. Nähere Angaben können der Betriebsanleitung «DSV» entnommen werden.)
Nenngrosse	NG6 nach ISO 4401-03/7790	Einbaulage	beliebig, vorzugsweise waagrecht
Bauart	Direktgesteuertes Kolbenventil	Anzugsdrehmoment	$M_D = 5,5 \text{ Nm}$ (Qualität 8.8)
Betätigungsart	Proportionalmagnet stossend, in Öl schaltend, druckdicht	Masse:	$m = 2,8 \text{ kg}$
Befestigungsart	Flanschmontage 4 Befestigungslöcher für Zylinderschrauben M5x50		
Anschlussart	Gewindeanschluss- und Reihenflanschplatten Längenverkettungssystem		

TYPENAUFSTELLUNG / SINNBILDBEZEICHNUNG

HYDRAULISCHE KENNGRÖSSEN

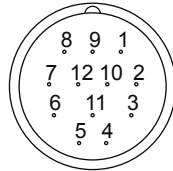
Druckflüssigkeit	Mineralöle, andere Medien auf Anfrage
Max. zulässiger Verschmutzungsgrad	ISO 4406:1999, Klasse 18/16/13 (Empfohlene Filterfeinheit $\beta_{6...10} \geq 75$) siehe Datenblatt 1.0-50/2
Viskositätsbereich	12 mm ² /s...320 mm ² /s
Druckflüssigkeitstemp.	-20...+70 °C
Höchstdruck	$p_{max} = 350$ bar (Anschlüsse P, A, B)
Tankbelastung	$p_{max} = 160$ bar (Anschluss T)
Nennvolumenstrom	$Q_N = 5$ l/min, 10 l/min, 16 l/min, 32 l/min
Max. Volumenstrom	siehe Kennlinie
Leckvolumenstrom	auf Anfrage
Hysterese	≤ 5 %

ELEKTRISCHE KENNGRÖSSEN

Schutzart	IP 67 nach EN 60 529 mit geeignetem Gegenstecker und geschlossenem Gehäusedeckel
Versorgungsspannung	12 VDC oder 24 VDC
Rampen (nur Verstärker)	einstellbar getrennt auf und ab je Magnet
Sollwertgenerator (nur Regler)	Sollwertgeschwindigkeit einstellbar
Parametrierung	via Feldbus oder USB
Schnittstelle	USB (Mini-B) für Parametrierung mit «PASO» (unter Verschlusschraube des Gehäusedeckels, Werkseitig parametrierbar)
Analog-Schnittstelle (MAIN):	
Gerätestecker (male)	M23, 12-polig
Gegenstecker	Kabeldose (female), M23, 12-polig (nicht im Lieferumfang)
Sollwertsignal:	Spannung/Strom per Software wählbar
Feldbus-Schnittstelle:	
Gerätestecker	
Speisung (male)	M12, 4-polig
Gegenstecker	Kabeldose (female), M12, 4-polig (nicht im Lieferumfang)
Gerätestecker	
CANopen (male)	M12, 5-polig (nach DRP303-1)
Gegenstecker	Kabeldose (female), M12, 5-polig (nicht im Lieferumfang)
Gerätedose	
Profibus (female)	M12, 5-polig, B-codiert (nach IEC 947-5-2)
Gegenstecker	Kabelstecker (male), M12, 5-polig, B-codiert (nicht im Lieferumfang)
Sollwertsignal:	Feldbus
Sensor-Schnittstelle:	
(nur Regler)	
Gerätedose	
Sensor (female)	M12, 5-polig
Gegenstecker	Kabelstecker (male), M12, 5-polig (nicht im Lieferumfang)
Istwertsignal:	Spannung/Strom bei Bestellung angeben


HINWEIS!

Die genauen elektrischen Kenngrößen sowie die detaillierte Beschreibung zur «DSV»-Elektronik sind dem Datenblatt **1.13-75** zu entnehmen.

STECKERBELEGUNGEN
Analog-Schnittstelle:
Gerätestecker (male) X1


- 1 = Versorgungsspannung +
- 2 = Versorgungsspannung 0 VDC
- 3 = Stabilisierte Ausgangsspannung
- 4 = Sollwertsignal Spannung +
- 5 = Sollwertsignal Spannung -
- 6 = Sollwertsignal Strom +
- 7 = Sollwertsignal Strom -
- 8 = Reserviert für Erweiterungen
- 9 = Reserviert für Erweiterungen
- 10 = Freigabesignal (Digital Eingang)
- 11 = Fehlersignal (Digital Ausgang)
- 12 = Gehäuse

Sollwertsignal Spannung (PIN 4/5) bzw. Strom (PIN 6/7) werden mittels Parametrier- und Diagnosesoftware gewählt.
 Werkseitige Voreinstellung: Spannung (-10...+10 V), (PIN 4/5)

Feldbus-Schnittstelle:
Gerätestecker Speisung (male) X1

MAIN

- 1 = Versorgungsspannung +
- 2 = Reserviert für Erweiterungen
- 3 = Versorgungsspannung 0 VDC
- 4 = Gehäuse

Gerätestecker CANopen (male) X3
CAN


- 1 = Nicht angeschlossen
- 2 = Nicht angeschlossen
- 3 = CAN Gnd
- 4 = CAN High
- 5 = CAN Low

Gerätedose Profibus (female) X3
PROFIBUS


- 1 = VP
- 2 = RxD / TxD - N
- 3 = DGND
- 4 = RxD / TxD - P
- 5 = Shield

Parametrier-Schnittstelle (USB, Mini-B) X2
Unter der Verschlusschraube des Gehäusedeckels
Istwert-Schnittstelle
Gerätedose Sensor (female) X4 (nur Regler)


- 1 = Versorgungsspannung (Ausgang) +
- 2 = Istwert-Signal +
- 3 = Versorgungsspannung 0 VDC
- 4 = Nicht angeschlossen
- 5 = Stab. Ausgangsspannung

HINWEIS!

Die Gegenstecker und das Parametrierkabel sind nicht im Lieferumfang enthalten. Mit der Artikel-Nr. im Kapitel «Zubehör» kann das Parametrierkabel bei uns bezogen werden.

INBETRIEBNAHME

Es sind in der Regel keine Parametereinstellungen durch den Kunden erforderlich. Die Stecker sind gemäss Kapitel «Steckerbelegung» zu beschalten.

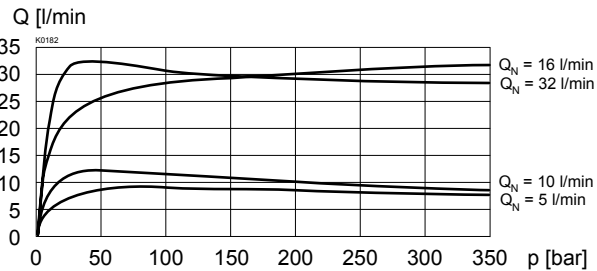
Regler werden als Verstärker konfiguriert ausgeliefert. Setzen des Reglermodus und Einstellung des Reglers erfolgen durch den Kunden mittels Softwareeinstellung (USB Schnittstelle, Mini B).

Weitere Informationen finden Sie auf unser Website:
«www.wandfluh.com»

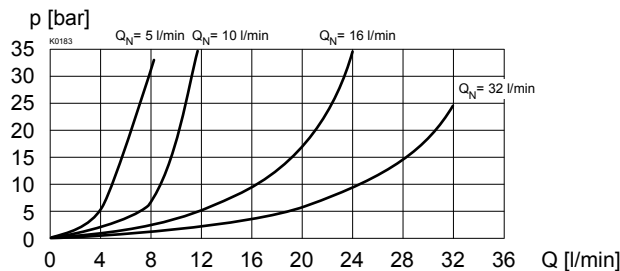
Kostenloser Download unserer «PASO»-Software sowie der Bedienungsanleitung für «DSV»-Hydraulikventile und der Betriebsanleitung **CANopen-Protokoll, bzw. Profibus DP-Protokoll**, mit Geräte-Profil DSP-408 für «DSV».

LEISTUNGSKENNGRÖSSEN Ölviskosität $\nu = 30 \text{ mm}^2/\text{s}$

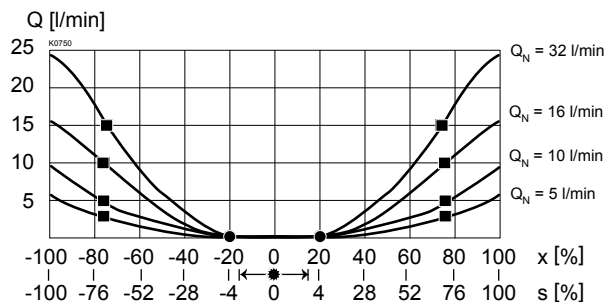
$Q = f(p)$ Volumenstrom-Druck-Kennlinie ($s = 100\%$)
 [Typ: ACB-S]



$\Delta p = f(Q)$ Druckverlust-Volumenstrom-Kennlinie ($s = 100\%$)
 [Typ: ACB-S]



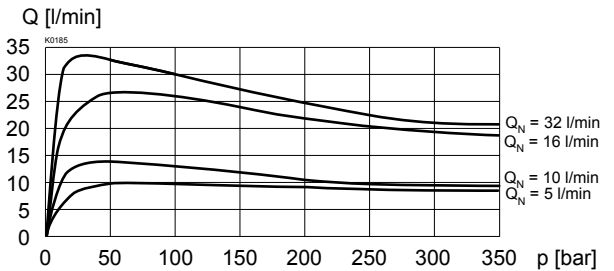
$Q = f(s, x)$ Volumenstrom-Signal-Kennlinie ($\Delta p = 10 \text{ bar}$)
 [Typ: ACB-S]
 (s entspricht Sollwertsignal und x entspricht Kolbenhub)


Werkseitige Voreinstellung:

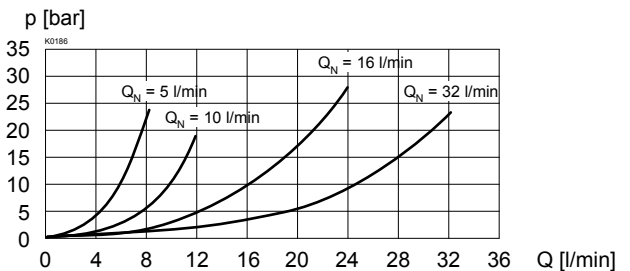
Dither eingestellt für optimale Hysterese

- = Totband: Beide Magnete abgeschaltet bei Sollwertsignal $-2\% \dots +2\%$
- = Öffnungspunkt: bei Sollwertsignal $\pm 4\%$
- = Durchfluss bei $\Delta p = 10 \text{ bar}$ über zwei Steuerkanten bei $\pm 70\%$ Sollwertsignal
 15,0 l/min bei $Q_N = 32 \text{ l/min}$
 9,4 l/min bei $Q_N = 16 \text{ l/min}$
 4,4 l/min bei $Q_N = 10 \text{ l/min}$
 2,7 l/min bei $Q_N = 5 \text{ l/min}$

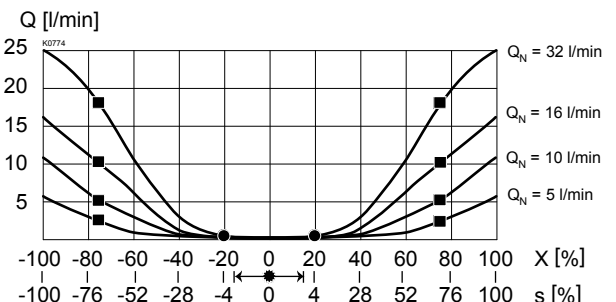
$Q = f(p)$ Volumenstrom-Druck-Kennlinie ($s = 100\%$)
 [Typ: ADB-V]



$\Delta p = f(Q)$ Druckverlust-Volumenstrom-Kennlinie ($s = 100\%$)
 [Typ: ADB-V]



$Q = f(s, x)$ Volumenstrom-Signal-Kennlinie ($\Delta p = 10 \text{ bar}$)
 [Typ: ADB-V]
 (s entspricht Sollwertsignal und x entspricht Kolbenhub)


Werkseitige Voreinstellung:

Dither eingestellt für optimale Hysterese

- = Totband: Beide Magnete abgeschaltet bei Sollwertsignal $-2\% \dots +2\%$
- = Öffnungspunkt: bei Sollwertsignal $\pm 4\%$
- = Durchfluss bei $\Delta p = 10 \text{ bar}$ über zwei Steuerkanten bei $\pm 70\%$ Sollwertsignal
 16,5 l/min bei $Q_N = 32 \text{ l/min}$
 10,5 l/min bei $Q_N = 16 \text{ l/min}$
 5,5 l/min bei $Q_N = 10 \text{ l/min}$
 3,0 l/min bei $Q_N = 5 \text{ l/min}$


HINWEIS!

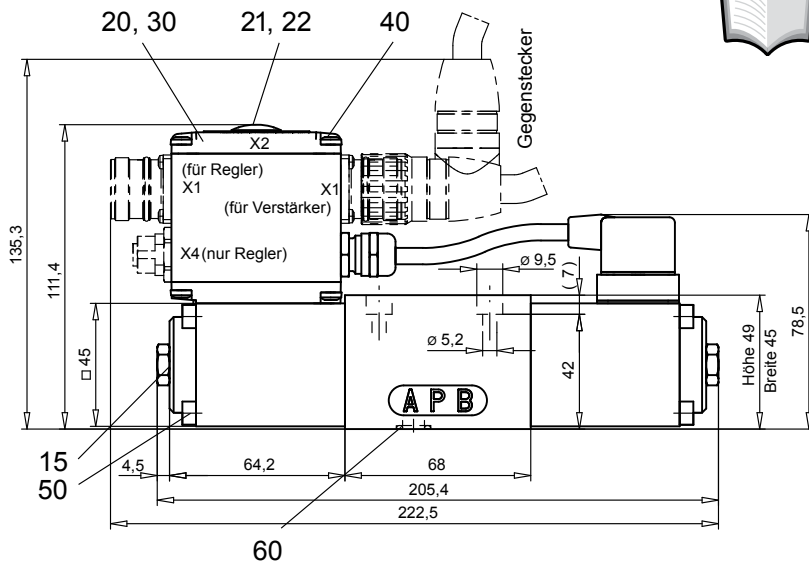
Sämtliche Messungen wurden über zwei Steuerkanten aufgenommen. Dabei waren die Anschlüsse A und B kurzgeschlossen.

ABMESSUNGEN
Mit Analog-Schnittstelle

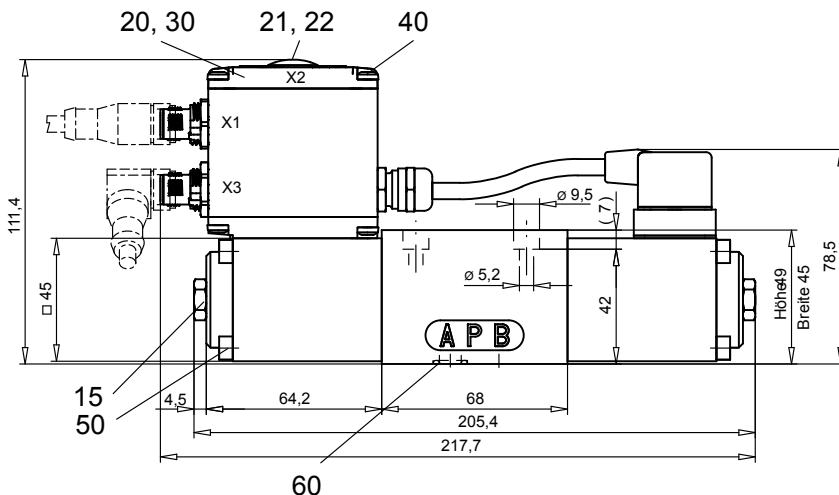
Verstärker und Regler


HINWEIS!

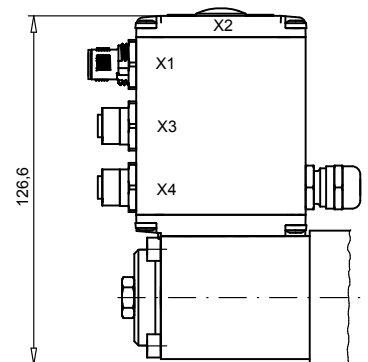
Die Kabeldose ist nicht im Lieferumfang enthalten. Bei den Abmessungen ist zu beachten, dass die Massangaben auf die Kabeldosen im Kapitel «Zubehör» bezogen sind.


Mit Feldbus-Schnittstelle

Verstärker


Mit Feldbus-Schnittstelle

Regler


ERSATZTEILLISTE

Position	Artikel	Beschreibung
15	253.8001	Verschlusschraube mit integrierter Handnotbetätigung HB6
20	062.0102	Deckel
21	223.1317	Blindstopfen M16x1,5
22	160.6131	O-Ring ID 13.00x1,5
30	072.0021	Flachdichtung 33x2x59,9x2
40	208.0100	Zylinderschraube M4x10
50	246.2160	Zylinderschraube M5x60 DIN 912
60	160.2093	O-Ring ID 9,25x1,78

ZUBEHÖR

- Parametriersoftware siehe Inbetriebnahme
- Parametrierkabel für Schnittstelle USB Artikel Nr. 219.2896
(von Stecker Typ A auf Mini B, 3m)
- Kabeldose für Analog-Schnittstelle:
 - gerade, Lötkontakt Artikel Nr. 219.2330
 - gewinkelt, Lötkontakt Artikel Nr. 219.2331
 Randbedingungen zum Kabel:
 - Aussendurchmesser 9...10,5 mm
 - Litzenquerschnitt max. 1 mm²
 - Empfehlung Litzenquerschnitt:
 - 0...25 m = 0,75 mm² (AWG18)
 - 25...50 m = 1 mm² (AWG17)

Technische Erläuterungen siehe Datenblatt 1.0-100D