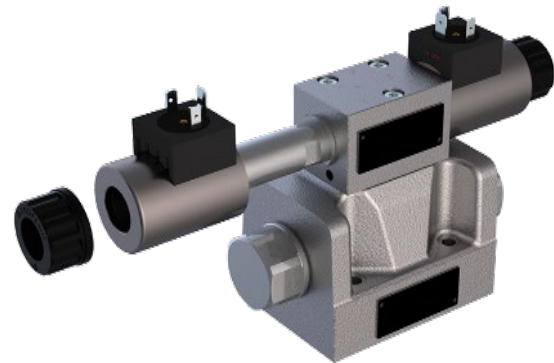


NG10 SCHIEBERVENTILE **VORGESTEUERT**



SCHIEBERVENTIL FLANSCHBAUART

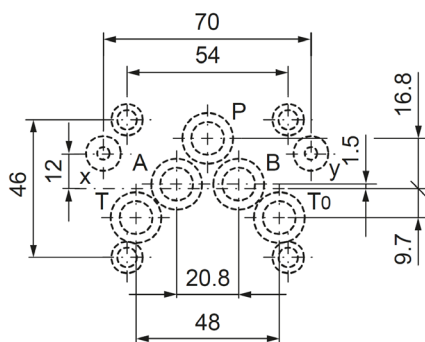
Ausführung Vorsteuerventil	Medium Steckspule, Ex-Schutz-Steckspule (MKY / MKZ)
Vorgesteuert	Hohe Durchflusswerte
Q _{max}	160 l/min
p _{max}	350 bar
4/2-Wege	Impulsausführung gerastet
4/3-Wege	Mit federzentrierter Mittelstellung
4/2-Wege	Mit Federrückstellung



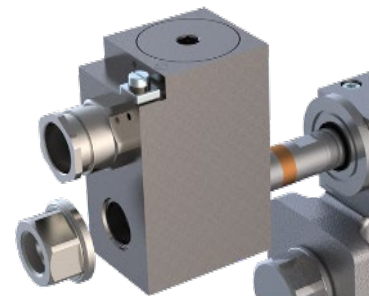
Runde Steckspule nach DIN VDE-Norm 0580

BESCHREIBUNG

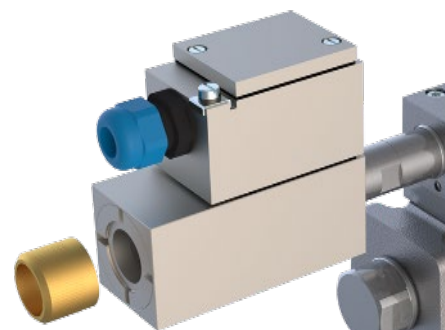
Das vorgesteuerte Schieberventil ist in drei verschiedenen Ausführungen erhältlich. Zum einen ist dies die Standard-Ausführung (mit Medium-Steckspule) und zum anderen sind dies die Ex-Schutz Ausführungen. Die MKU und MKY Steckspulen werden mit Ex d Zertifikat geliefert. Die Steckspule MKZ verfügt über die Ex ia Zertifizierung.



Hydraulischer Anschluss NG10



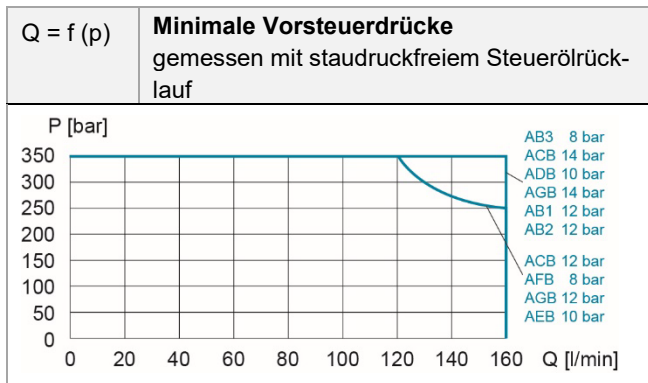
Ex d Steckspule (druckfeste Kapselung) MKU und MKY



Ex i Steckspule (eigensicher) MKZ

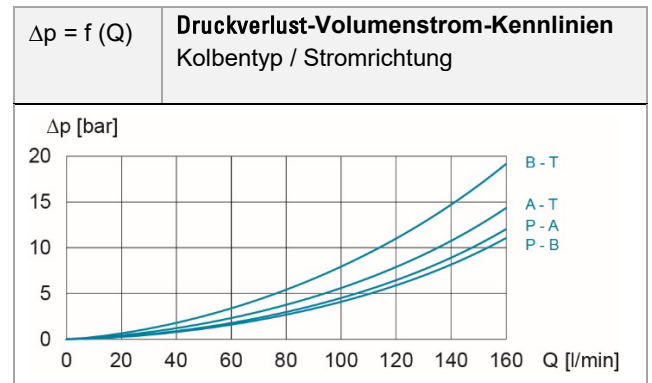


LEISTUNGSGRENZEN



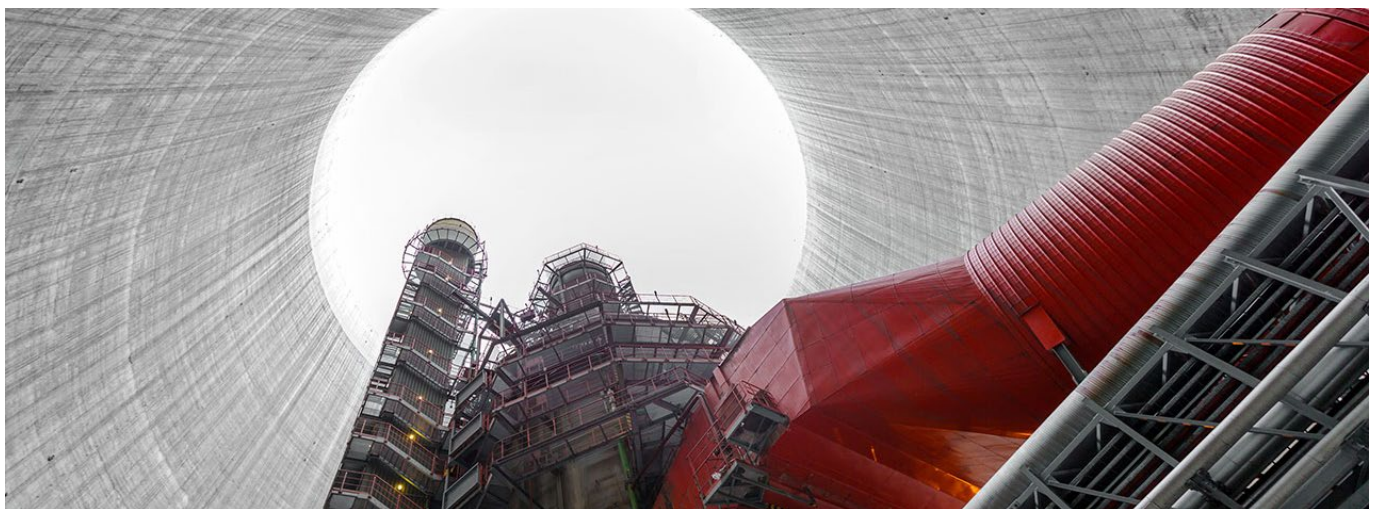
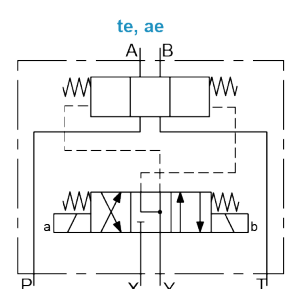
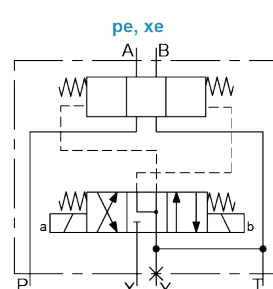
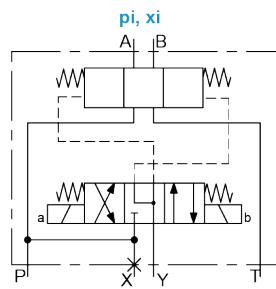
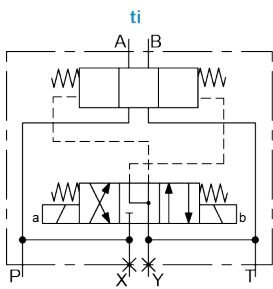
Versch. Kolbentypen (gemessen bei xx bar Vorsteuerdruck)

VOLUMENSTROM-KENNGRÖSSEN



Druckverlust-Volumenstrom-Kennlinien

MIT VERSCHIEDENEN VORSTEUERARTEN



Wandfluh AG | Helkenstrasse 13 | CH-3714 Frutigen

Tel. +41 33 672 72 72 | Fax +41 33 672 72 82 | sales@wandfluh.com | www.wandfluh.com